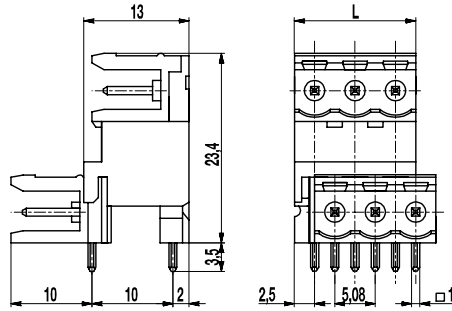
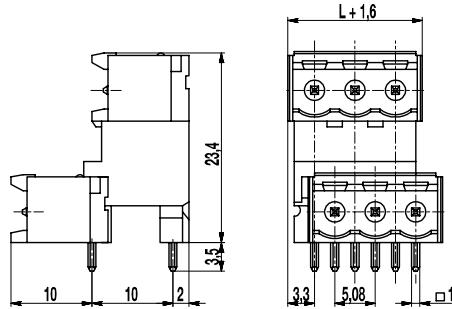


Stiftleiste 121-M-151/-251

Steckrichtung parallel zur LP, Etagenausführung



121-M-151



121-M-251

Die Stiftleisten 121-M-151 und 121-M-251 in Etagenausführung im Raster 5,08 mm sind von 4- bis 24-polig erhältlich.

Bei der Ausführung ..-M-151 handelt es sich um Stiftleisten ohne Seitenwände. Sie ist ohne Polverlust im Raster anreihbar. Die Ausführung ..-M-251 ist eine Stiftleiste mit geschlossenen Seitenwänden. Die Steckrichtung für korrespondierende Steckerleisten erfolgt bei beiden Ausführungen parallel zur Leiterplatte.

Zur Kodierung verfügen die Stiftleisten pro Pol über eine trapezförmige Nut, in welche die Kodierelemente 120-K eingeschoben werden können.

Artikelnummern

Polzahl	121-M-151	121-M-251	Länge	VPE
4	10.806.152	10.806.176	10,16	100
6	10.806.153	10.806.177	15,24	100
8	10.806.154	10.806.178	20,32	50
10	10.806.155	10.806.179	25,40	50
12	10.806.156	10.806.180	30,48	50
14	10.806.157	10.806.181	35,56	50
16	10.806.158	10.806.182	40,64	25
18	10.806.159	10.806.183	45,72	25
20	10.806.160	10.806.184	50,80	25
22	10.806.161	10.806.185	55,88	25
24	10.806.162	10.806.186	60,96	25

weitere Polzahlen auf Anfrage

Allgemeine Daten

Raster	5,08 mm
Polzahlen	4 - 24
Verwendbar mit	allen Steckerleisten der Serie 121
Zusatzinformationen	Hinweis für Bestellung ..-M-151: ohne Seitenwände ..-M-251: mit Seitenwänden

Technische Daten

Überspannungskategorie	III	III	II
Verschmutzungsgrad	3	2	2
Bemessungsspannung	250 V	320 V	630 V
Bemessungsstoßspannung	4 kV	4 kV	4 kV
Isolationsspannung	250 V nach EN 60998-1		
Bemessungsstrom	12 A		
Leiterplattenbohrung	ø 1,4 mm		

Materialdaten

Gehäusematerial	PA, grau, V-0
Kriechstromfestigkeit	CTI ≥ 600
Isolierstoffgruppe	I
Temperaturgrenzen	-40°C bis 100°C
Lötstift	1,0 x 1,0 mm; Messing, verzinkt

Zulassungen

	Strom	Spannung	Gruppe	AWG	Nm
	15	300	B		
	10	300	D		
	15	300	B		
	10	300	D, E		

Sonderausführung / Zubehör

- Fortlaufende Nummerierung
- Sonderbeschriftung nach Zeichnung
- Selbstklebende Bezeichnungstreifen BST-5,08
- Rastermaß 10,16 mm für größere Luft- und Kriechstrecken
- Kodierelemente 120-K
- Kodierte Leisten auf Anfrage
- Etagenausführung mit vorderer Reihe nach links versetzt
- Spezielle Kombinationen der vorderen und hinteren Reihe der Etagenversion