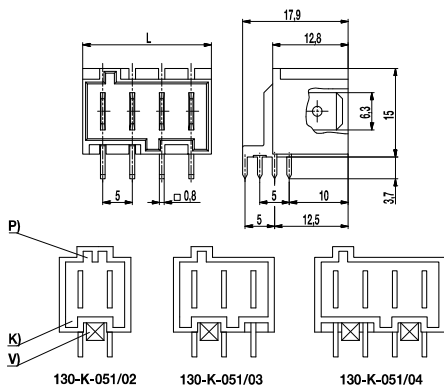
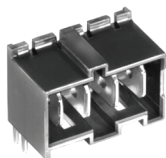
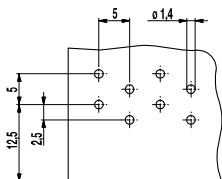


Flachsteckerleiste 130-K



P) Positionierung
K) Kodierung
V) Verriegelung

Leiterplattenlayout



Diese Flachsteckerleiste wurde gemäß dem "Weißgeräte Standard RAST 5" (Raster-Anschluss-Steck-Technik im 5 mm Raster) entwickelt und besitzt durch ihre Vielfalt an Kodiermöglichkeiten eine hohe Sicherheit gegen falsches Zusammenstecken.

Die Flachsteckerleisten werden direkt anwendungsspezifisch kodiert hergestellt. Eine Skizze oder Beschreibung der gewünschten Lage der Positionierungen (P), Kodierungen (K), und Verriegelungen (V) sind kundenseitig erforderlich.

Die technische Zeichnung zeigt als Beispiel eine 4-polige Ausführung in 3 Ansichten und die Kodierung einer 2- und 3-poligen Ausführung mit entsprechenden Artikelbezeichnungen. Die dazugehörigen Artikelnummern sind unten aufgeführt.

Weitere kodierte Ausführungen (P,K,V) auf Anfrage.

Artikelnummern

Polzahl	130-K	Länge	VPE
2	51.803.320	12,00	100
3	51.803.330	17,00	100
4	51.803.340	22,00	100

weitere Polzahlen auf Anfrage

Allgemeine Daten

Raster	5 mm
Polzahlen	2 - 12
Verwendbar mit	Steckerleisten 130-A, 130-P

Technische Daten

Überspannungskategorie	III
Verschmutzungsgrad	3
Bemessungsspannung	250 V
Bemessungsstoßspannung	4 kV
Isolationsspannung	250 V nach EN 60998-1
Bemessungsstrom	12 A
Leiterplattenbohrung	$\phi 1,4$ mm

Materialdaten

Gehäusematerial	PBT, natur, V-0
Kriechstromfestigkeit	CTI ≥ 275
Isolierstoffgruppe	IIIa
Temperaturgrenzen	-40°C bis 130°C
Lötstift	0,8 x 0,8 mm, Messing, verzinkt
Flachstecker	6,3 x 0,8 mm, Messing, verzinkt

Zulassungen

	Strom	Spannung	Gruppe	AWG	Nm
	22	300	B		
	10	300	D		
	22	300	B		
	10	300	D, E		

Sonderausführung / Zubehör

- Rastermaß 10 mm für größere Luft- und Kriechstrecken
- Flachstecker für Lötbrücke