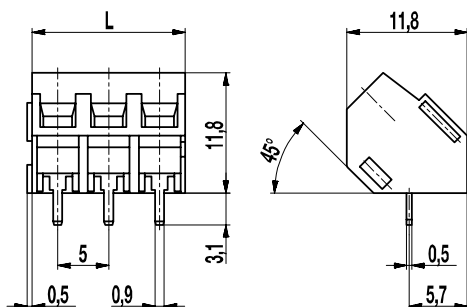


## Leiterplattenklemme 140-C-111

Schraubanschluss 45°-Winkel zur LP, anrastbar



Die Leiterplattenklemme 140-C-111 als Schrägausführung mit Liftsystem ist im Raster 5 mm von 2- bis 24-polig erhältlich.

Die Drahteinführung erfolgt im 45°-Winkel zur Leiterplatte. Die Leiterplattenklemme ist dadurch besonders für den Einsatz mitten auf der Platine geeignet. Mehrere Klemmenreihen lassen sich platzsparend hintereinander anordnen.

Das Gehäuse weist seitlich Rastelemente auf, die ein Verknüpfen der Klemme ohne Polverlust zu längeren Klemmenreihen erlauben. Die Schrauben sind unverlierbar.

### Artikelnummern

Polzahl	140-C-111	Länge	VPE
2	10.801.502	10,00	250
3	10.801.503	15,00	250
4	10.801.504	20,00	200
5	10.801.505	25,00	100
6	10.801.506	30,00	100
7	10.801.507	35,00	100
8	10.801.508	40,00	100
9	10.801.509	45,00	100
10	10.801.510	50,00	100
11	10.801.511	55,00	100
12	10.801.512	60,00	100
13	10.801.513	65,00	100
14	10.801.514	70,00	100
15	10.801.515	75,00	100
16	10.801.516	80,00	100
17	10.801.517	85,00	100
18	10.801.518	90,00	100
19	10.801.519	95,00	100
20	10.801.520	100,00	100
21	10.801.521	105,00	100
22	10.801.522	110,00	100
23	10.801.523	115,00	100
24	10.801.524	120,00	100

### Allgemeine Daten

Raster	5 mm
Polzahlen	2 - 24

### Technische Daten

Klemmbereich	<i>starr / flexibel / AWG</i>		
	0,14 - 2,5 mm <sup>2</sup> / 0,14 - 1,5 mm <sup>2</sup> / 26 - 14 AWG		
Bemessungsquerschnitt	1,5 mm <sup>2</sup>		
Abisolierlänge	6 mm ± 0,5 mm		
Überspannungskategorie	III	III	II
Verschmutzungsgrad	3	2	2
Bemessungsspannung	200 V	320 V	500 V
Bemessungsstoßspannung	4 kV	4 kV	4 kV
Isolationsspannung	250 V nach EN 60998-1		
Bemessungsstrom	16 A		
Leiterplattenbohrung	ø 1,2 mm		
Nenn Drehmoment	0,5 Nm		

### Materialdaten

Gehäusematerial	PA, grau, V-0
Kriechstromfestigkeit	CTI ≥ 600
Isolierstoffgruppe	I
Temperaturgrenzen	-40°C bis 100°C
Klemmkörper	Messing, vernickelt
Anschlussbügel	Kupferlegierung, verzinkt
Schraube	M3; Stahl verzinkt, blau passiviert
Lötstift	0,9 x 0,5 mm; Kupferlegierung, verzinkt

### Zulassungen

	Strom	Spannung	Gruppe	AWG	Nm
	10 [1]	300	B, D	30 - 14	0,51
	15	300	B	30 - 14	0,51

[1] 20 A max for factory-wiring applications only

### Sonderausführung / Zubehör

- Fortlaufende Nummerierung
- Sonderbeschriftung nach Zeichnung
- Selbstklebende Bezeichnungstreifen BST-5,00
- Rastermaß 10 mm für größere Luft- und Kriechstrecken
- Zu größeren Polzahlen aneinandergereihte Klemmleisten