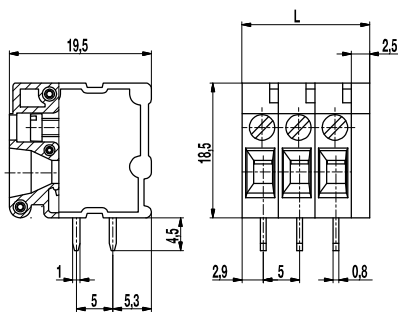


Leiterplattenklemme

180-A-111

Schraubanschluss



Die Leiterplattenklemme 180-A-111 zeichnet sich durch die parallele Zuführung von Leiter als auch Schraubendreher aus und ist auch als Platinenabschluss mit Durchdringung der Frontplatte einsetzbar.

Die Klemmblocke sind im Rastermaß 5 mm bis 12-polig erhältlich, können aber auch zu längeren Leisten zusammengesteckt werden. Jeder Pol verfügt über einen Doppellötanschluss mit Stiftabstand 5 mm. Die Drahtführung erfolgt parallel zur Leiterplatte.

Artikelnummern

Polzahl	180-A-111	Länge	VPE
1	11.819.002	7,50	500
2	12.819.002	12,50	250
3	13.819.002	17,50	250
4	14.819.002	22,50	100
5	15.819.002	27,50	50
6	16.819.002	32,50	50
7	17.819.002	37,50	50
8	18.819.002	42,50	50
9	19.819.002	47,50	50
10	20.819.002	52,50	25
11	21.819.002	57,50	25
12	22.819.002	62,50	25

weitere Polzahlen auf Anfrage

Allgemeine Daten

Raster	5 mm
Polzahlen	1 - 12
Anwendungsgebiet	Geeignet für besonders beengte oder nur einseitig zugängliche Einbauverhältnisse.

Technische Daten

Klemmbereich	starr / flexibel / AWG		
	0,14 - 4 mm ² / 0,14 - 2,5 mm ² / 26 - 12 AWG		
Bemessungsquerschnitt	2,5 mm ²		
Abisolierlänge	9 mm ± 0,5 mm		
Überspannungskategorie	III	III	II
Verschmutzungsgrad	3	2	2
Bemessungsspannung	320 V	320 V	630 V
Bemessungsstoßspannung	4 kV	4 kV	4 kV
Isolationsspannung	450 V nach EN 60998-1		
Bemessungsstrom	24 A		
Leiterplattenbohrung	ø 1,4 mm		
Nenn Drehmoment	0,4 Nm		

Materialdaten

Gehäusematerial	PA, grau, V-0
Kriechstromfestigkeit	CTI ≥ 600
Isolierstoffgruppe	I
Temperaturgrenzen	-40°C bis 100°C
Anschlussbügel	Kupfer, verzinkt
Schraube	M2,5; Stahl verzinkt, blau passiviert
Lötstift	1,0 x 0,8 mm; Kupfer, verzinkt
Faltbuchse	Stahl verzinkt, blau passiviert
Druckstück	Messing, blank

Zulassungen

	Strom	Spannung	Gruppe	AWG	Nm
	20	300	B	24 - 12	0,4
	10	300	D	24 - 12	0,4
	20	300	B	24 - 12	0,4
	10	300	D, E	24 - 12	0,4

Sonderausführung / Zubehör

- Fortlaufende Nummerierung
- Sonderbeschriftung nach Zeichnung
- Selbstklebende Bezeichnungstreifen BST-5,00
- Zu größeren Polzahlen aneinandergereihte Klemmleisten