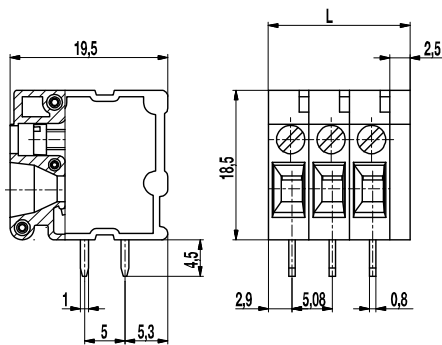


Leiterplattenklemme

181-A-111

Schraubanschluss



Die Leiterplattenklemme 181-A-111 zeichnet sich durch die parallele Zuführung von Leiter als auch Schraubendreher aus und ist auch als Platinenabschluss mit Durchdringung der Frontplatte einsetzbar.

Die Klemmblöcke sind im Rastermaß 5,08 mm bis 12-polig erhältlich, können aber auch zu längeren Leisten zusammengesteckt werden. Jeder Pol verfügt über einen Doppellötanschluss mit Stiftabstand 5 mm. Die Drahteinführung erfolgt parallel zur Leiterplatte.

Artikelnummern

Polzahl	181-A-111	Länge	VPE
1	11.819.052	7,58	500
2	12.819.052	12,66	250
3	13.819.052	17,74	250
4	14.819.052	22,82	100
5	15.819.052	27,90	50
6	16.819.052	32,98	50
7	17.819.052	38,06	50
8	18.819.052	43,14	50
9	19.819.052	48,22	50
10	20.819.052	53,30	25
11	21.819.052	58,38	25
12	22.819.052	63,46	25

weitere Polzahlen auf Anfrage

Allgemeine Daten

Raster	5,08 mm
Polzahlen	1 - 12
Anwendungsgebiet	Geeignet für besonders beengte oder nur einseitig zugängliche Einbauverhältnisse.

Technische Daten

Klemmbereich	starr / flexibel / AWG		
	0,14 - 4 mm ² / 0,14 - 2,5 mm ² / 26 - 12 AWG		
Bemessungsquerschnitt	2,5 mm ²		
Abisolierlänge	9 mm ± 0,5 mm		
Überspannungskategorie	III	III	II
Verschmutzungsgrad	3	2	2
Bemessungsspannung	320 V	320 V	630 V
Bemessungsstoßspannung	4 kV	4 kV	4 kV
Isolationsspannung	450 V nach EN 60998-1		
Bemessungsstrom	24 A		
Leiterplattenbohrung	ø 1,4 mm		
Neindrehmoment	0,4 Nm		

Materialdaten

Gehäusematerial	PA, grau, V-0
Kriechstromfestigkeit	CTI ≥ 600
Isolierstoffgruppe	I
Temperaturgrenzen	-40°C bis 100°C
Anschlussbügel	Kupfer, verzinkt
Schraube	M2,5; Stahl verzinkt, blau passiviert
Lötstift	1,0 x 0,8 mm; Kupfer, verzinkt
Faltbuchse	Stahl verzinkt, blau passiviert
Druckstück	Messing, blank

Zulassungen

	Strom	Spannung	Gruppe	AWG	Nm
	20	300	B	24 - 12	0,4
	10	300	D	24 - 12	0,4
	20	300	B	24 - 12	0,4
	10	300	D, E	24 - 12	0,4

Sonderausführung / Zubehör

- Fortlaufende Nummerierung
- Sonderbeschriftung nach Zeichnung
- Selbstklebende Bezeichnungstreifen BST-5,08
- Zu größeren Polzahlen aneinandergereihte Klemmleisten