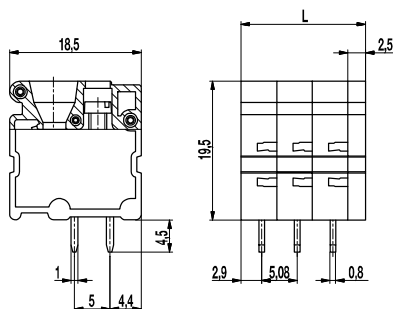


Leiterplattenklemme

181-A-121

Schraubanschluss, Drahteführung vertikal zur LP



Diese Top-Schraubanschlussklemme zeichnet sich durch die parallele Zuführung von Leiter als auch Schraubendreher aus und ist auch als Platinenabschluss mit Durchdringung der Frontplatte einsetzbar.

Die Klemmblöcke sind im Rastermaß 5,08 mm bis 12-polig erhältlich, können aber auch zu längeren Leisten zusammengesteckt werden. Jeder Pol verfügt über einen Doppellötanschluß mit Stiftabstand 5 mm.

Artikelnummern

Polzahl	181-A-121	Länge	VPE
1	11.819.051	7,58	500
2	12.819.051	12,66	250
3	13.819.051	17,74	250
4	14.819.051	22,82	100
5	15.819.051	27,90	50
6	16.819.051	32,98	50
7	17.819.051	38,06	50
8	18.819.051	43,14	50
9	19.819.051	48,22	50
10	20.819.051	53,30	25
11	21.819.051	58,38	25
12	22.819.051	63,46	25

weitere Polzahlen auf Anfrage

Allgemeine Daten

Raster	5,08 mm
Polzahlen	1 - 12
Anwendungsgebiet	Geeignet für besonders beengte oder nur einseitig zugängliche Einbauverhältnisse.

Technische Daten

Klemmbereich	starr / flexibel / AWG		
	0,14 - 4 mm ² / 0,14 - 2,5 mm ² / 26 - 12 AWG		
Bemessungsquerschnitt	2,5 mm ²		
Abisolierlänge	9 mm ± 0,5 mm		
Überspannungskategorie	III	III	II
Verschmutzungsgrad	3	2	2
Bemessungsspannung	320 V	320 V	630 V
Bemessungsstoßspannung	4 kV	4 kV	4 kV
Isolationsspannung	450 V nach EN 60998-1		
Bemessungsstrom	24 A		
Leiterplattenbohrung	ø 1,4 mm		
Nenn Drehmoment	0,4 Nm		
Sonstige Angaben	Drahteingang senkrecht zur Leiterplatte		

Materialdaten

Gehäusematerial	PA, grau, V-0
Kriechstromfestigkeit	CTI ≥ 600
Isolierstoffgruppe	I
Temperaturgrenzen	-40°C bis 100°C
Anschlussbügel	Kupfer, verzinkt
Schraube	M2,5; Stahl verzinkt, blau passiviert
Lötstift	1,0 x 0,8 mm; Kupfer, verzinkt
Faltbuchse	Stahl verzinkt, blau passiviert
Druckstück	Messing, blank

Zulassungen

	Strom	Spannung	Gruppe	AWG	Nm
	20	300	B	24 - 12	0,4
	10	300	D	24 - 12	0,4
	20	300	B	24 - 12	0,4
	10	300	D, E	24 - 12	0,4

Sonderausführung / Zubehör

- Fortlaufende Nummerierung
- Sonderbeschriftung nach Zeichnung
- Selbstklebende Bezeichnungstreifen BST-5,08