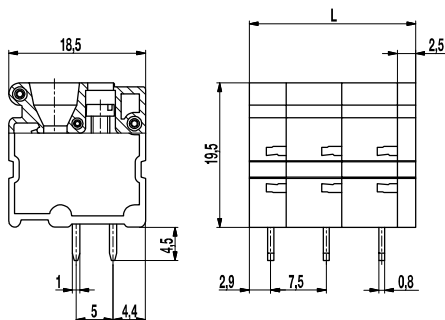


Leiterplattenklemme Serie 182

182-A-121

Top-Schraubanschluss



Diese Top-Schraubanschlussklemme zeichnet sich durch die parallele Zuführung von Leiter als auch Schraubendreher aus und ist auch als Platinenabschluss mit Durchdringung der Frontplatte einsetzbar.

Die Klemmblocke sind im Rastermaß 7,5 mm bis 12 polig erhältlich, können aber auch zu längeren Leisten zusammengesteckt werden. Jeder Pol verfügt über einen Doppellötanschluss mit Stiftabstand 5 mm.

Artikelnummern

Polzahl	182-A-121	Länge	VPE
2	12.819.007	15,00	200
3	13.819.007	22,50	100
4	14.819.007	30,00	50
5	15.819.007	37,50	100
6	16.819.007	45,00	100
7	17.819.007	52,50	50
8	18.819.007	60,00	50
9	19.819.007	67,50	50
10	20.819.007	75,00	50
11	21.819.007	82,50	50
12	22.819.007	90,00	50

weitere Polzahlen auf Anfrage

Allgemeine Daten

Raster	7,5 mm
Polzahlen	2 - 12
Anwendungsgebiet	Geeignet für besonders beengte oder nur einseitig zugängliche Einbauverhältnisse.
Zusatzinformationen	Drahteingang und Schraubseite senkrecht zur Leiterplatte.

Technische Daten

Klemmbereich	starr / flexibel / AWG 0,14 - 4 mm ² / 0,14 - 2,5 mm ² / 26 - 12 AWG		
Bemessungsquerschnitt	2,5 mm ²		
Abisolierlänge	9 mm ± 0,5 mm		
Überspannungskategorie	III	III	II
Verschmutzungsgrad	3	2	2
Bemessungsspannung	500 V	630 V	1000 V
Bemessungsstoßspannung	6 kV	6 kV	6 kV
Isolationsspannung	750 V nach EN 60998-1		
Bemessungsstrom	24 A		
Leiterplattenbohrung	ø 1,4 mm		
Nenn Drehmoment	0,4 Nm		
Sonstige Angaben	Drahteingang senkrecht zur Leiterplatte		

Materialdaten

Gehäusematerial	PA, grau, V-0
Kriechstromfestigkeit	CTI ≥ 600
Isolierstoffgruppe	I
Temperaturgrenzen	-40°C bis 100°C
Anschlussbügel	Kupfer, verzinkt
Schraube	M2,5; Stahl verzinkt, blau passiviert
Lötstift	1,0 x 0,8 mm; Kupfer, verzinkt
Faltbuchse	Stahl verzinkt, blau passiviert
Druckstück	Messing, blank

Zulassungen

	Strom	Spannung	Gruppe	AWG	Nm
	20	300	B	24 - 12	0,4
	20	150	C	24 - 12	0,4
	10	300	D	24 - 12	0,4
	20	300	B	24 - 12	0,4
	10	300	D, E	24 - 12	0,4

Sonderausführung / Zubehör

- Fortlaufende Nummerierung
- Sonderbeschriftung nach Zeichnung
- Selbstklebende Bezeichnungstreifen BST-7,5