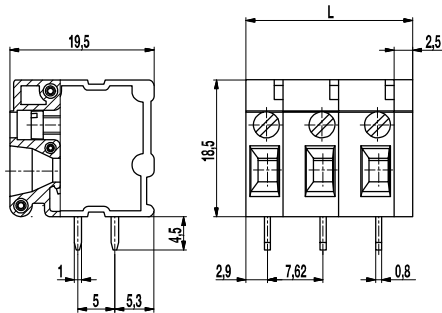


Leiterplattenklemme

183-A-111

Schraubanschluss



Die Leiterplattenklemme 183-A-111 zeichnet sich durch die parallele Zuführung von Leiter als auch Schraubendreher aus und ist auch als Platinenabschluss mit Durchdringung der Frontplatte einsetzbar.

Die Klemmblöcke sind im Rastermaß 7,62 mm bis 12-polig erhältlich, können aber auch zu längeren Leisten zusammengesteckt werden. Jeder Pol verfügt über einen Doppellötanschluss mit Stiftabstand 5 mm. Die Drahtführung erfolgt parallel zur Leiterplatte.

Artikelnummern

Polzahl	183-A-111	Länge	VPE
2	12.819.058	15,24	200
3	13.819.058	22,86	100
4	14.819.058	30,48	50
5	15.819.058	38,10	100
6	16.819.058	45,72	100
7	17.819.058	53,34	50
8	18.819.058	60,96	50
9	19.819.058	68,58	50
10	20.819.058	76,20	50
11	21.819.058	83,82	50
12	22.819.058	91,44	50

Allgemeine Daten

Raster	7,62 mm
Polzahlen	2 - 12
Anwendungsgebiet	Geeignet für besonders beengte oder nur einseitig zugängliche Einbauverhältnisse.

Technische Daten

Klemmbereich	starr / flexibel / AWG		
	0,14 - 4 mm ² / 0,14 - 2,5 mm ² / 26 - 12 AWG		
Bemessungsquerschnitt	2,5 mm ²		
Abisolierlänge	9 mm ± 0,5 mm		
Überspannungskategorie	III	III	II
Verschmutzungsgrad	3	2	2
Bemessungsspannung	500 V	630 V	1000 V
Bemessungsstoßspannung	6 kV	6 kV	6 kV
Isolationsspannung	750 V nach EN 60998-1		
Bemessungsstrom	24 A		
Leiterplattenbohrung	ø 1,4 mm		
Nenn Drehmoment	0,4 Nm		

Materialdaten

Gehäusematerial	PA, grau, V-0
Kriechstromfestigkeit	CTI ≥ 600
Isolierstoffgruppe	I
Temperaturgrenzen	-40°C bis 100°C
Anschlussbügel	Kupfer, verzinkt
Schraube	M2,5; Stahl verzinkt, blau passiviert
Lötstift	1,0 x 0,8 mm; Kupfer, verzinkt
Faltbuchse	Stahl verzinkt, blau passiviert
Druckstück	Messing, blank

Zulassungen

	Strom	Spannung	Gruppe	AWG	Nm
	20	300	B	24 - 12	0,4
	20	150	C	24 - 12	0,4
	10	300	D	24 - 12	0,4
	20	300	B	24 - 12	0,4
	10	300	D, E	24 - 12	0,4

Sonderausführung / Zubehör

- Fortlaufende Nummerierung
- Sonderbeschriftung nach Zeichnung
- Zu größeren Polzahlen aneinandergereihte Klemmleisten