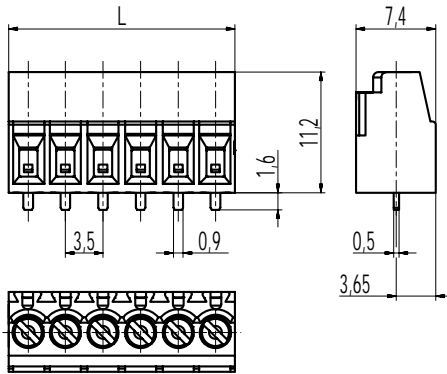
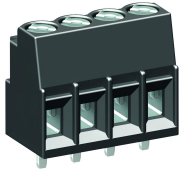


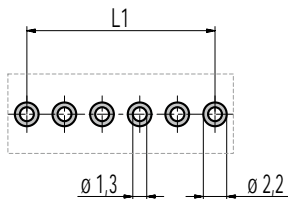
# 210-A-111-THR

Leiterplattenklemme für THR  
Schraubanschluss



L = Polzahl x Raster  
L1 = (Polzahl-1) x Raster

## Leiterplattenlayout



Lotpastendicke: 0,15 - 0,2 mm  
Lötlaugendurchmesser:  $\varnothing$  2,2

## Artikelnummern

Polzahl	210-A-111-THR	Länge	VPE
2	10.804.102	7,00	250
3	10.804.103	10,50	250
4	10.804.104	14,00	250
5	10.804.105	17,50	200
6	10.804.106	21,00	200
7	10.804.107	24,50	100
8	10.804.108	28,00	100
9	10.804.109	31,50	100
10	10.804.110	35,00	100
11	10.804.111	38,50	100
12	10.804.112	42,00	100

weitere Polzahlen auf Anfrage

## Allgemeine Daten

Raster	3,5 mm
Polzahlen	2 - 12

## Technische Daten

Klemmbereich	starr / flexibel / AWG		
	0,14 - 1,5 mm <sup>2</sup> / 0,14 - 1,5 mm <sup>2</sup> / 30 - 16 AWG		
Bemessungsquerschnitt	1 mm <sup>2</sup>		
Abisolierlänge	5,5 mm $\pm$ 0,5 mm		
Überspannungskategorie	III	III	II
Verschmutzungsgrad	3	2	2
Bemessungsspannung	160 V	160 V	320 V
Bemessungsstoßspannung	2,5 kV	2,5 kV	2,5 kV
Isolationsspannung	130 V nach EN 60998-1		
Bemessungsstrom	12,5 A		
Lötverfahren	Reflowlöten		
Leiterplattenbohrung	$\varnothing$ 1,3 mm		
Leiterplattendicke	1,6 mm		
Nenn Drehmoment	0,2 Nm		

## Materialdaten

Gehäusematerial	PA HT, schwarz, V-0
Kriechstromfestigkeit	CTI $\geq$ 600
Isolierstoffgruppe	I
Temperaturgrenzen	-40°C bis 120°C; Reflowlötemperatur Peak max. 255°C nach DIN EN 61760-1
Klemmkörper	Messing, vernickelt
Anschlussbügel	Kupferlegierung, verzinkt
Schraube	M2; Kupferlegierung, verzinkt
Lötstift	Kupferlegierung, verzinkt

## Sonderausführung / Zubehör

- Fortlaufende Nummerierung
- Sonderbeschriftung nach Zeichnung
- Selbstklebende Bezeichnungstreifen [1]
- Farbvariante weiß auf Anfrage
- T&R auf Anfrage
- Ausführung mit Verdrehschutz
- Andere Lötstiftlängen auf Anfrage

[1] Anbringung nach dem Reflowlöten