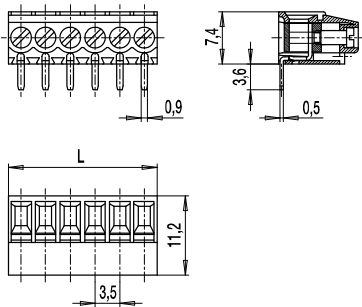


Leiterplattenklemme

210-A-121

Schraubanschluss, Drahteführung vertikal zur LP



Die Serie 210 ist eine platzsparende Leiterplattenklemme im Raster 3,5 mm mit vergleichsweise hohem Anschlussvermögen.

Die 2- bis 24-poligen Klemmleisten sind mit unverlierbaren Schrauben M2 ausgestattet und bieten einen hochwertigen Schraubanschluss nach dem Fahrstuhlprinzip. Gerade für häufig zu lösende elektrische Verbindungen sind Anschlussklemmen mit Liftsystem besonders geeignet, da bei diesem Prinzip der Klemmkörper mit dem Leiter parallel gegen den Anschlussbügel fährt. Die elektrische Verbindung kann immer wieder problemlos und ohne Materialermüdung gelöst und neu kontaktiert werden.

Ein besonderes Merkmal der Gehäuse ist die gute Erkennbarkeit der Poltrennung von oben.

Die Klemmleisten sind mit einer Prüfmöglichkeit ausgerüstet und ohne Polverlust anreihbar.

Artikelnummern

Polzahl	210-A-121	Länge	VPE
2	20.804.002	7,00	250
3	20.804.003	10,50	250
4	20.804.004	14,00	250
5	20.804.005	17,50	200
6	20.804.006	21,00	200
8	20.804.008	28,00	100
10	20.804.010	35,00	100
12	20.804.012	42,00	100

weitere Polzahlen auf Anfrage

Allgemeine Daten

Raster	3,5 mm
Polzahlen	2 - 24
Anwendungsgebiet	Für alle Anwendungen, die eine kleine Baugröße mit großem Klemmraum von 1,7x2,6 mm benötigen.

Technische Daten

Klemmbereich	starr / flexibel / AWG		
	0,14 - 1,5 mm ² / 0,14 - 1,5 mm ² / 30 - 14 AWG		
Bemessungsquerschnitt	1 mm ²		
Abisolierlänge	5,5 mm ± 0,5 mm		
Überspannungskategorie	III	III	II
Verschmutzungsgrad	3	2	2
Bemessungsspannung	160 V	160 V	320 V
Bemessungsstoßspannung	2,5 kV	2,5 kV	2,5 kV
Isolationsspannung	130 V nach EN 60998-1		
Bemessungsstrom	13,5 A		
Leiterplattenbohrung	ø 1,2 mm		
Nenn Drehmoment	0,2 Nm		

Materialdaten

Gehäusematerial	PA, grau, V-0
Kriechstromfestigkeit	CTI 400
Isolierstoffgruppe	II
Temperaturgrenzen	-40°C bis 100°C
Klemmkörper	Messing, vernickelt
Anschlussbügel	Kupferlegierung, verzinkt
Schraube	M2, Kupferlegierung, verzinkt
Lötstift	Kupferlegierung, verzinkt

Zulassungen

	Strom	Spannung	Gruppe	AWG	Nm
	10	300	B	30 - 16	0,23
	10	300	B	30 - 16	0,22

Sonderausführung / Zubehör

- Fortlaufende Nummerierung
- Sonderbeschriftung nach Zeichnung
- Selbstklebende Bezeichnungstreifen BST-3,50