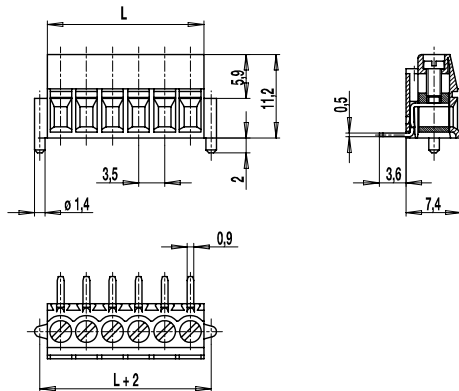


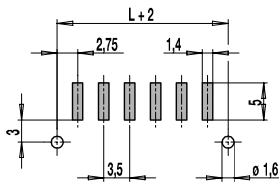
## 210-A-SMD

Leiterplattenklemme für SMD  
Schraubanschluss, mit Verdrehenschutz



L = Polzahl x Raster

### Leiterplattenlayout



Lotpastendicke: 0,2 mm

Das Programm Leiterplattenklemmen für Oberflächenmontage umfasst verschiedene Typen für die gängigen Reflowprozesse.

Die SMD-Leiterplattenklemmen 210-A-SMD im Raster 3,5 mm verfügen über einen Schraubanschluss mit Fahrstuhlsystem und sind von 2- bis 12-polig erhältlich.

Der Klemmbügel ist mit der Löffahne aus einem Stück hergestellt und im Gehäuse fest verrastet. Die Löffahnen sind exakt parallel zur Leiterplatte ausgerichtet und erzeugen nach dem Reflowlöten eine koplanare Verbindung. Die Gehäuse aus hitzebeständigem Thermoplast sind mit seitlichen Kunststoffzapfen als Fixier- und Verdrehungsschutzelementen ausgerüstet. Die Verwendung einer Zugentlastung am Leiter wird empfohlen. Dieser Artikel ist nur im Stangenmagazin oder im T&R erhältlich.

### Artikelnummern

Polzahl	210-A-SMD	Länge	VPE
2	10.804.202	7,00	900
3	10.804.203	10,50	684
4	10.804.204	14,00	540
5	10.804.205	17,50	450
6	10.804.206	21,00	378
8	10.804.208	28,00	288
10	10.804.210	35,00	234
12	10.804.212	42,00	198

weitere Polzahlen auf Anfrage

### Allgemeine Daten

Raster	3,5 mm
Polzahlen	2 - 12

### Technische Daten

Klemmbereich	starr / flexibel / AWG		
	0,14 - 1,5 mm <sup>2</sup> / 0,14 - 1,5 mm <sup>2</sup> / 30 - 16 AWG		
Bemessungsquerschnitt	1 mm <sup>2</sup>		
Abisolierlänge	5,5 mm ± 0,5 mm		
Überspannungskategorie	III	III	II
Verschmutzungsgrad	3	2	2
Bemessungsspannung	160 V	160 V	320 V
Bemessungsstoßspannung	2,5 kV	2,5 kV	2,5 kV
Isolationsspannung	130 V nach EN 60998-1		
Bemessungsstrom	12,5 A		
Lötverfahren	Reflowlöten		
Nenn Drehmoment	0,2 Nm		

### Materialdaten

Gehäusematerial	PA HT, schwarz, V-0
Kriechstromfestigkeit	CTI ≥ 600
Isolierstoffgruppe	I
Temperaturgrenzen	-40°C bis 120°C; Reflowlötemperatur Peak max. 255°C nach DIN EN 61760-1
Klemmkörper	Messing, vernickelt
Anschlussbügel	Kupferlegierung, verzinkt
Schraube	M2; Kupferlegierung, verzinkt
Lötstift	Kupferlegierung, verzinkt

### Zulassungen

	Strom [A]	Spannung [V]	Gruppe	AWG	[Nm]
	10	300	B	30 - 16	0,23
	10	300	B	30 - 16	0,22

### Sonderausführung / Zubehör

- Fortlaufende Nummerierung
- Sonderbeschriftung nach Zeichnung
- Selbstklebende Bezeichnungstreifen BST-3,50 [1]

### Artikelnummern: Tape-on-Reel

Pole	210-A-SMD	Breite Tape	Höhe Gurt	VPE
2	10.804.202.A00	44 mm	14,6 mm	325
3	10.804.203.A00	44 mm	14,6 mm	325
4	10.804.204.A00	44 mm	14,6 mm	325
5	10.804.205.A00	44 mm	14,6 mm	325
6	10.804.206.A00	44 mm	14,6 mm	325
7	10.804.207.A00	44 mm	14,6 mm	325

weitere Polzahlen auf Anfrage

[1] Anbringung nach dem Reflowlöten