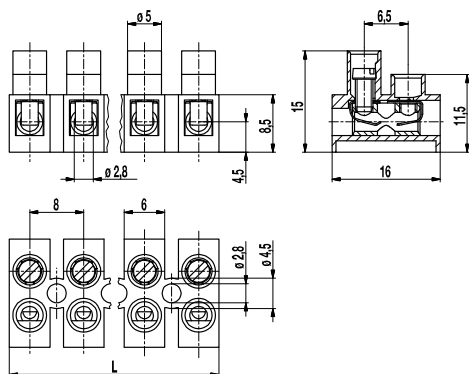


Steckverbinder-Klemmleiste

302-FB(-DS)

Schraubanschluss & Buchse mit Klemmfeder



Die Steckverbinder-Klemmleiste 302-FB im Raster 8 mm ist von 2- bis 12-polig erhältlich. Sie ist besonders für platzkritische Anwendungen geeignet. Sie verfügt pro Pol über einen Schraubanschluss sowie einen Steckanschluss für eine Klemmleiste mit Steckerstiften.

Bei Verwendung der Steckverbinder-Klemmleisten 302-SV oder 302-SVG entsteht eine Steckverbindung, bei der beide Leiteranschlüsse parallel zur Leiterplatte liegen. Der Kontaktdruck wird dabei durch eine rostfreie Stahlfeder erzeugt.

Der Drahtschutz der „DS“-Ausführung verhindert besonders bei mehrdrähtigen Leitern zuverlässig die Beschädigung durch die Schraube. Die Klemmleisten können mittels Schrauben auf einer Unterlage befestigt werden.

Artikelnummern

Polzahl	302-FB	302-FB-DS	Länge	VPE
2	72.820.029	84.820.029	15,00	250
3	73.820.029	85.820.029	23,00	250
4	74.820.029	86.820.029	31,00	250
5	75.820.029	87.820.029	39,00	80
6	76.820.029	88.820.029	47,00	80
7	77.820.029	89.820.029	55,00	50
8	78.820.029	90.820.029	63,00	50
9	79.820.029	91.820.029	71,00	50
10	80.820.029	92.820.029	79,00	40
11	81.820.029	93.820.029	87,00	40
12	82.820.029	94.820.029	94,00	40

Allgemeine Daten

Raster	8 mm
Polzahlen	2 - 12
Verwendbar mit	302-SV(-DS), 302-SVG
Anwendungsgebiet	Installationen, bei denen ein einfaches Schließen und Öffnen der Stromkreise erforderlich ist (jedoch nicht unter Spannung).

Technische Daten

Klemmbereich	starr / flexibel / AWG		
ohne DS/HDS	0,5 - 4 mm ² / 0,5 - 2,5 mm ² / 20 - 12 AWG		
mit DS/HDS	0,34 - 2,5 mm ² / 0,34 - 1,5 mm ² / 22 - 14 AWG		
Bemessungsquerschnitt	1,5 mm ²		
Abisolierlänge	5 mm ± 0,5 mm		
Überspannungskategorie	III	III	II
Verschmutzungsgrad	3	2	2
Bemessungsspannung	160 V	160 V	320 V
Bemessungsstoßspannung	2,5 kV	2,5 kV	2,5 kV

Isolationsspannung	130 V nach EN 60998-1		
Bemessungsstrom	6 A		
Nenn Drehmoment	0,4 Nm		
Sonstige Angaben	Mit isolierender Unterlage erhöhen sich die Luft- & Kriechstrecken. Dadurch können höhere Bemessungswerte erreicht werden.		

Materialdaten

Gehäusematerial	PA, natur, V-2
Kriechstromfestigkeit	CTI ≥ 600
Isolierstoffgruppe	I
Temperaturgrenzen	-40°C bis 80°C
Klemmkörper	Messing, vernickelt
Schraube	M2,6; Stahl verzinkt, blau passiviert
Drahtschutz	Zinnbronze, verzinkt
Feder	Bandstahl, rostfrei

Zulassungen

	Strom	Spannung	Gruppe	AWG	Nm
	6	300	B,D	20 - 14	0,4 [1]
	6	300	B,D,E	26 - 12	0,4 [1]

[1] When mounted on a suitable insulated surface, on standoffs or equivalent means.

Sonderausführung / Zubehör

- Beschriftungsmöglichkeiten auf den Schraubenführungen
- Bezeichnungstreifen BST-302
- Verbindungsbrücken 302-J
- Gehäuse aus Spezial-Polyamid, z.B. für Hausgeräte