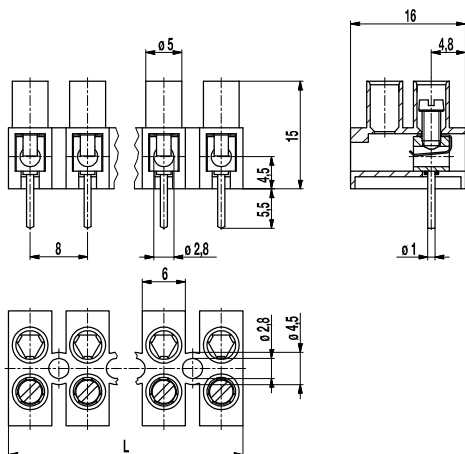
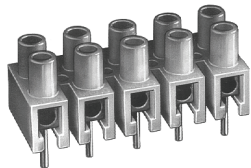


## Buchsenklemmleiste

### 302-G(-DS)

Schraubanschluss, mit Lötstift



Die Buchsenklemmleiste 302-G gehört zu unseren kleinsten Buchsenklemmleisten. Sie ist im Raster 8 mm von 1- bis 12-polig erhältlich und kann leicht in die gewünschte Polzahl geschnitten werden. Das biegsame Polyamidgehäuse ermöglicht die Befestigung auch auf gewölbten Oberflächen.

Diese Version verfügt über einen ausgeprägten Berührungsschutz und große Luft- und Kriechstrecken. Die Schrauben sind gegen Selbstlockern geschützt und unverlierbar. Die Klemmleisten können zusätzlich zum Einlöten der Lötstifte befestigt werden.

Der Drahtschutz der „-DS“-Ausführung verhindert besonders bei mehrdrähtigen Leitern zuverlässig die Beschädigung durch die Schraube. Die Einführungstiefe des Leiters ist nicht begrenzt.

#### Artikelnummern

Polzahl	302-G	302-G-DS	Länge	VPE
2	12.820.010	32.820.010	15,00	250
3	13.820.010	33.820.010	23,00	250
4	14.820.010	34.820.010	31,00	250
5	15.820.010	35.820.010	39,00	80
6	16.820.010	36.820.010	47,00	80
7	17.820.010	37.820.010	55,00	50
8	18.820.010	38.820.010	63,00	50
9	19.820.010	39.820.010	71,00	50
10	20.820.010	40.820.010	79,00	50
11	21.820.010	41.820.010	87,00	40
12	22.820.010	42.820.010	94,00	40

#### Allgemeine Daten

Raster	8 mm
Polzahlen	2 - 12

#### Technische Daten

Klemmbereich	<i>starr / flexibel / AWG</i>		
<i>ohne DS/HDS</i>	0,75 - 4 mm <sup>2</sup> / 0,75 - 2,5 mm <sup>2</sup> / 18 - 12 AWG		
<i>mit DS/HDS</i>	0,34 - 2,5 mm <sup>2</sup> / 0,34 - 2,5 mm <sup>2</sup> / 22 - 14 AWG		
Bemessungsquerschnitt	1,5 mm <sup>2</sup>		
Abisolierlänge	8 mm ± 0,5 mm		
Überspannungskategorie	III	III	II
Verschmutzungsgrad	3	2	2
Bemessungsspannung	630 V	630 V	1000 V
Bemessungsstoßspannung	6 kV	6 kV	6 kV
Isolationsspannung	450 V nach EN 60998-1		
Bemessungsstrom	15 A		
Nenn Drehmoment	0,4 Nm		

#### Materialdaten

Gehäusematerial	PA, weiss, V-0
Kriechstromfestigkeit	CTI ≥ 600
Isolierstoffgruppe	I
Temperaturgrenzen	-40°C bis 80°C
Klemmkörper	Messing, verzinkt
Schraube	M2,6; Stahl verzinkt, blau passiviert
Lötstift	ø 1 mm; Kupfer, verzinkt
Drahtschutz	Zinnbronze, verzinkt

#### Zulassungen

	Strom	Spannung	Gruppe	AWG	Nm
	15	300	B	26 - 14	0,4
	10	300	D,E	26 - 14	0,4

#### Sonderausführung / Zubehör

- Bezeichnungstreifen BST-302
- Verbindungsbrücke 302-J
- Längere Lötstifte bis 75 mm