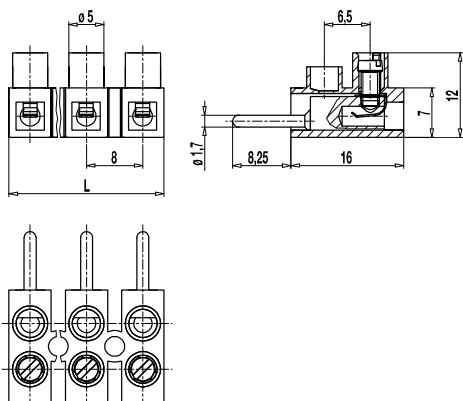
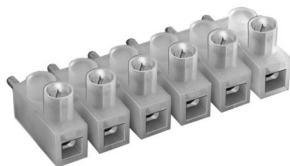


Steckverbinder-Klemmleiste

302-NSV(-DS)

Schraubanschluss & Steckerstift, niedrige Ausführung



Die Steckverbinder-Klemmleiste 302-NSV als niedrige Ausführung im Raster 8 mm ist von 2- bis 12-polig erhältlich. Sie verfügt über einen Schraubanschluss sowie einen Steckerstift zum Anschluss an eine Buchse des Gegenstückes.

Die „N“-Ausführung unterscheidet sich von der Standardausführung 302-SV nur durch ihre geringere Bauhöhe von 12 mm (3 mm niedrigeres Gehäuse). Zu beachten sind hierbei die verkürzten Luft- und Kriechstrecken.

Der Drahtschutz der „-DS“-Ausführung verhindert besonders bei mehrdrähtigen Leitern zuverlässig die Beschädigung durch die Schraube. Die Klemmleisten können mittels Schrauben auf einer Unterlage befestigt werden.

Artikelnummern

Polzahl	302-NSV	302-NSV-DS	Länge	VPE
2	32.820.045	72.820.045	15,00	250
3	33.820.045	73.820.046	23,00	250
4	34.820.045	74.820.046	31,00	200
5	35.820.045	75.820.046	39,00	100
6	36.820.045	76.820.046	47,00	80
7	37.820.045	77.820.046	55,00	80
8	38.820.045	78.820.046	63,00	80
9	39.820.045	79.820.046	71,00	60
10	40.820.045	80.820.046	79,00	50
11	41.820.045	81.820.046	87,00	50
12	42.820.045	82.820.046	94,00	40

Allgemeine Daten

Raster	8 mm
Polzahlen	2 - 12
Verwendbar mit	302-NFB(-DS), 302-NFLW-DS
Anwendungsgebiet	Installationen, bei denen ein einfaches Schließen und Öffnen der Stromkreise erforderlich ist (jedoch nicht unter Spannung).

Technische Daten

Klemmbereich	starr / flexibel / AWG		
ohne DS/HDS	0,5 - 4 mm ² / 0,5 - 2,5 mm ² / 20 - 12 AWG		
mit DS/HDS	0,34 - 2,5 mm ² / 0,34 - 1,5 mm ² / 22 - 14 AWG		
Bemessungsquerschnitt	1,5 mm ²		
Abisolierlänge	5 mm ± 0,5 mm		
Überspannungskategorie	III	III	II
Verschmutzungsgrad	3	2	2
Bemessungsspannung	160 V (40V)	160 V (100V)	320 V (160V)
Bemessungsstoßspannung	2,5 kV (1,5kV)	2,5 kV (1,5kV)	2,5 kV (1,5kV)
Isolationsspannung	250 V nach EN 60998-1		
Bemessungsstrom	6 A		
Nenn Drehmoment	0,4 Nm		
Sonstige Angaben	Bemessungswerte in Klammern gelten bei Verwendung ohne isolierende Unterlage.		

Materialdaten

Gehäusematerial	PA, natur, V-2
Kriechstromfestigkeit	CTI ≥ 600
Isolierstoffgruppe	I
Temperaturgrenzen	-40°C bis 80°C
Klemmkörper	Messing, verzinkt
Schraube	M2,6; Stahl verzinkt, blau passiviert
Drahtschutz	Zinnbronze, verzinkt
Stecker	Messing, verzinkt

Zulassungen

	Strom	Spannung	Gruppe	AWG	Nm
	10	300	B,D	22 - 14	0,4 [2]
	10	300	B,D,E	26 - 12	0,4 [1][2]

[1] für 302-NSV-DS gilt 26 - 14 AWG

[2] When mounted on a suitable insulated surface, on standoffs or equivalent means.

Sonderausführung / Zubehör

- Beschriftungsmöglichkeiten auf den Schraubenführungen
- Verbindungsbrücke 302-J