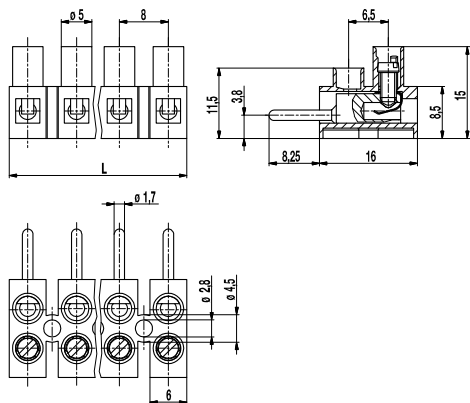
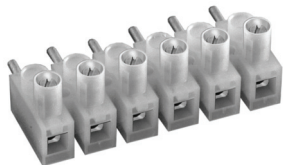


Steckverbinder-Klemmleiste

302-SV(-DS)

Schraubanschluss & Steckerstift



Die Steckverbinder-Klemmleiste 302-SV im Raster 8 mm ist von 2- bis 12-polig erhältlich. Sie verfügt über einen Schraubanschluss sowie einen Steckerstift zum Anschluss an eine Buchse des Gegenstückes.

In Verbindung mit der Steckverbinder-Klemmleiste 302-FB wird der Kontaktdruck durch eine rostfreie Stahlfeder hergestellt. Steckrichtung ist parallel zueinander.

In Verbindung mit der Steckverbinder-Klemmleiste 302-FBG mit Lötstift kann dieser Steckverbinder speziell für die Leiterplatte genutzt werden.

Bei Verwendung der Steckverbinder-Klemmleiste 302-FLW-DS entsteht eine Steckverbindung, bei der die Leiteranschlüsse im 90° Winkel zueinander liegen. So sind auch spezielle Einbauverhältnisse lösbar.

Durch das Raster von nur 8 mm ist diese Ausführung besonders für platzkritische Anwendungen geeignet.

Der Drahtschutz der „-DS“-Ausführung verhindert besonders bei mehrdrähtigen Leitern zuverlässig die Beschädigung durch die Schraube. Die Klemmleisten können mittels Schrauben auf einer Unterlage befestigt werden.

Artikelnummern

Polzahl	302-SV	302-SV-DS	Länge	VPE
2	60.820.029	48.820.029	15,00	250
3	61.820.029	49.820.029	23,00	250
4	62.820.029	50.820.029	31,00	250
5	63.820.029	51.820.029	39,00	80
6	64.820.029	52.820.029	47,00	80
7	65.820.029	53.820.029	55,00	50
8	66.820.029	54.820.029	63,00	50
9	67.820.029	55.820.029	71,00	50
10	68.820.029	56.820.029	79,00	40
11	69.820.029	57.820.029	87,00	40
12	70.820.029	58.820.029	94,00	40

Allgemeine Daten

Raster	8 mm
Polzahlen	2 - 12
Verwendbar mit	302-FB(-DS), 302-FBG, 302-FLW-DS
Anwendungsgebiet	Installationen, bei denen ein einfaches Schließen und Öffnen der Stromkreise erforderlich ist (jedoch nicht unter Spannung).

Technische Daten

Klemmbereich	starr / flexibel / AWG		
ohne DS/HDS	0,5 - 4 mm ² / 0,5 - 2,5 mm ² / 20 - 12 AWG		
mit DS/HDS	0,34 - 2,5 mm ² / 0,34 - 1,5 mm ² / 22 - 14 AWG		
Bemessungsquerschnitt	1,5 mm ²		
Abisolierlänge	5 mm ± 0,5 mm		
Überspannungskategorie	III	III	II
Verschmutzungsgrad	3	2	2
Bemessungsspannung	160 V	160 V	320 V
Bemessungsstoßspannung	2,5 kV	2,5 kV	2,5 kV
Isolationsspannung	130 V nach EN 60998-1		
Bemessungsstrom	6 A		
Nenn Drehmoment	0,4 Nm		
Sonstige Angaben	Mit isolierender Unterlage erhöhen sich die Luft- & Kriechstrecken. Dadurch können höhere Bemessungswerte erreicht werden.		

Materialdaten

Gehäusematerial	PA, natur, V-2
Kriechstromfestigkeit	CTI ≥ 600
Isolierstoffgruppe	I
Temperaturgrenzen	-40°C bis 80°C
Klemmkörper	Messing, verzinkt
Schraube	M2,6; Stahl verzinkt, blau passiviert
Drahtschutz	Zinnbronze, verzinkt
Stecker	Messing, verzinkt

Zulassungen

	Strom	Spannung	Gruppe	AWG	Nm
	6	300	B,C,D	20 - 14	0,4 [2]
	10	300	B,D,E	26 - 12	0,4 [1][2]

[1] für 302-SV-DS gilt 26 - 14 AWG

[2] When mounted on a suitable insulated surface, on standoffs or equivalent means.

Sonderausführung / Zubehör

- Beschriftungsmöglichkeiten auf den Schraubenführungen
- Verbindungsbrücke 302-J
- Gehäuse aus Spezial-Polyamid, z.B. für Hausgeräte