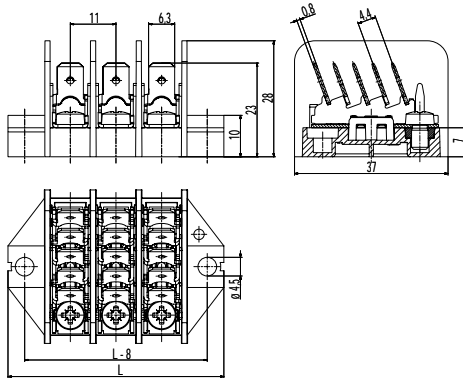
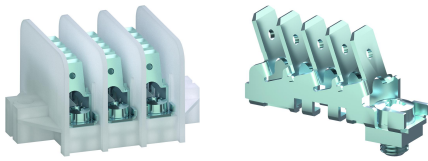


308-PA/..-401, 308-PAG/..-401

Verteilerleiste

Flachsteckanschlüsse 5 x 6,3 & Schraubanschluss; schräg



Artikelnummern

Polzahl	308-PA/..-401	308-PAG/..-401	Länge	VPE
1	11.885.401	11.888.401	30	250
2	12.885.401	12.888.401	41	200
3	13.885.401	13.888.401	52	200
4	14.885.401	14.888.401	63	100
5	15.885.401	15.888.401	74	100
6	16.885.401	16.888.401	85	100
7	17.885.401	17.888.401	96	100
8	18.885.401	18.888.401	107	50
10	20.885.401	20.888.401	129	50
12	22.885.401	22.888.401	151	50

weitere Polzahlen auf Anfrage

Allgemeine Daten

Raster	11 mm
Polzahlen	1 - 16



Technische Daten

Klemmbereich	<i>starr / flexibel / AWG</i> 0,5 - 2,5 mm ² / 0,5 - 2,5 mm ² / 20 - 14 AWG [1][2]
Bemessungsquerschnitt	1,5 mm ² [3]
Abisolierlänge	10 mm ± 0,5 mm
Isolationsspannung	450 V nach EN 60998-1
Bemessungsstrom	nach DIN EN 61210: 12 A mit Flachsteckhülse 6,3; Leiter 1,5 mm ² 15 A mit Flachsteckhülse 6,3; Leiter 2,5 mm ² 18 A mit Flachsteckhülse 6,3; Leiter 4 mm ² 20 A mit Flachsteckhülse 6,3; Leiter 6 mm ² 17,5 A mit Schraubanschluss; Leiter 1,5 mm ²
Nenn Drehmoment	1,7 Nm
Sonstige Angaben	Die Schraubklemmstellen sind grundsätzlich nur für Leiter mit gleichem Leiterquerschnitt / Leiterart geeignet.

Materialdaten

Gehäusematerial	PA, natur, V-2 (PAG-Ausführung: PA glasfaserverstärkt natur, V-0) Angaben in Klammern gelten für "no-flame" Produkte
Kriechstromfestigkeit	CTI 250 (CTI 400)
Isolierstoffgruppe	IIIa (II)
Temperaturgrenzen	RTI Str 90°C (130°C PAG-Ausführung)
Flachstecker	Stahl, verzinkt
Schraube	M4; Stahl verzinkt, blau passiviert
Vierkantscheibe	M4; Stahl verzinkt

Zulassungen

	Strom [A]	Spannung [V]	Gruppe	AWG	[Nm]
	15	300	B	16 - 14 [4]	1,7
	10	300	D	16 - 14 [4]	1,7
	Strom [A]	Spannung [V]	[mm ²]		
	17,5	450	1,5		

Sonderausführung / Zubehör

- Fortlaufende Nummerierung
- Sonderbeschriftung nach Zeichnung
- Feste Beschriftung im Werkzeug auf Anfrage
- Verbindungsbrücke VB-308

[1] Es können 2 Leiter gleichen Querschnitts pro Pol angeschlossen werden. Das gilt bis max. 1,5 mm² / 16 AWG

[2] Flexible bzw. mehrdrähtige Leiter nur mit Aderendhülse verwendbar

[3] Schraubanschluss

[4] AWG-Angaben beziehen sich auf den Schraubanschluss