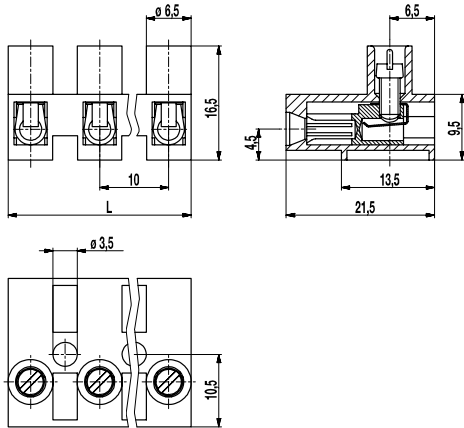
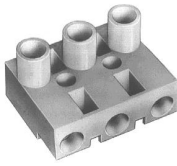


321-B(-DS)

Steckverbinderklemmleiste
Schraubanschluss & Buchse



Die Steckverbinderklemmleiste 321-B im Raster 10 mm ist in 2- bis 12-polig erhältlich.

Sie bietet pro Pol einen Schraubanschluss sowie einen Steckanschluss für eine Klemmleiste mit Steckerstiften.

In dem speziellen Gehäuse ist ein Klemmkörper mit sechsfach geschlitztem, federnden Steckbereich berührungssicher eingebaut. Durch einen Trichter wird der massive Stecker des Gegenstücks 321-S vorgeführt. Die Kombination ergibt einen dauerhaften Ringkontakt.

Der Drahtschutz der „-DS“-Ausführung verhindert besonders bei mehrdrähtigen Leitern zuverlässig die Beschädigung durch die Schraube. Die Klemmleisten können mittels Schrauben auf einer Unterlage befestigt werden.

Artikelnummern

Polzahl	321-B	321-B-DS	Länge	VPE
2	12.821.006	32.821.006	18,00	1000
3	13.821.006	33.821.006	28,00	1000
4	14.821.006	34.821.006	38,00	500
5	15.821.006	35.821.006	48,00	500
6	16.821.006	36.821.006	58,00	100
7	17.821.006	37.821.006	68,00	100
8	18.821.006	38.821.006	78,00	80
9	19.821.006	39.821.006	88,00	80
10	20.821.006	40.821.006	98,00	50
11	21.821.006	41.821.006	108,00	50
12	22.821.006	42.821.006	117,00	50

Allgemeine Daten

Raster	10 mm
Polzahlen	2 - 12
Verwendbar mit	321-S(-DS)
Anwendungsgebiet	Installationen, bei denen ein einfaches Schließen und Öffnen der Stromkreise erforderlich ist (jedoch nicht unter Spannung).



Technische Daten

Klemmbereich	starr / flexibel / AWG		
ohne DS/HDS	0,75 - 6 mm ² / 0,75 - 4 mm ² / 18 - 12 AWG		
mit DS/HDS	0,5 - 4 mm ² / 0,5 - 2,5 mm ² / 20 - 12 AWG		
Bemessungsquerschnitt	2,5 mm ²		
Abisolierlänge	6 mm ± 0,5 mm		
Überspannungskategorie	III	III	II
Verschmutzungsgrad	3	2	2
Bemessungsspannung	320 V	320 V	630 V
Bemessungsstoßspannung	4 kV	4 kV	4 kV
Isolationsspannung	450 V nach EN 60998-1 [1]		
Bemessungsstrom	16 A		
Nenn Drehmoment	0,5 Nm		
Sonstige Angaben	Bemessungsdaten gelten in Verbindung mit 321-S(-DS) und isolierender Unterlage.		

Materialdaten

Gehäusematerial	PA, natur, V-2
Kriechstromfestigkeit	CTI ≥ 600
Isolierstoffgruppe	I
Temperaturgrenzen	-40°C bis 100°C
Klemmkörper	Messing, vernickelt
Schraube	M3; Stahl verzinkt, blau passiviert
Drahtschutz	Zinnbronze, verzinkt

Zulassungen

	Strom [A]	Spannung [V]	Gruppe	AWG	[Nm]
	20	300	B	18 - 12	0,51
	15	300	B	26 - 10	0,51 [2]
	10	300	D,E	26 - 10	0,51 [2]

Sonderausführung / Zubehör

- Beschriftungsmöglichkeiten auf den Schraubenführungen

[1] mit isolierender Unterlage

[2] für 321-B-DS gilt 26 - 12 AWG