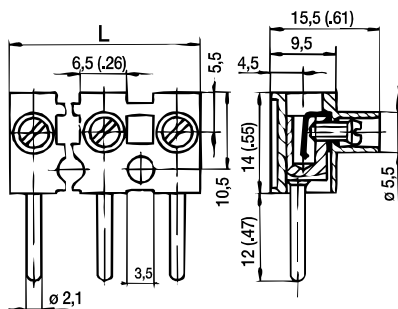


Steckverbinder Serie 300

322-SVW(-DS)

Schraubanschluss



In Verbindung mit 322-FBG kann dieser Steckverbinder speziell für die Leiterplatte genutzt werden. Die 322-FBG ist eine Buchsenleiste mit Pin zum Einlöten auf der Leiterplatte. Steckrichtung waagrecht zur Leiterplatte.

In Verbindung mit 323-FBW wird der Kontaktdruck durch eine rostfreie Stahlfeder hergestellt, die einen guten elektrischen Kontakt gewährleistet. Durch die Steckereinführung von oben ist diese Winkelsteckerkombination besonders für spezielle Einbauverhältnisse geeignet.

In Verbindung mit 323-PHF BW erfolgt bei dieser Winkelsteckerverbindung die Durchgangsverdrahtung über Schraubanschlüsse, der Einzelverbraucher wird über den Steckanschluss verdrahtet.

Artikelnummern

| Polzahl | 322-SVW | 322-SVW-DS | Länge | VPE |
|---------|------------|------------|--------|------|
| 2 | 60.821.012 | 24.821.012 | 18,00 | 2000 |
| 3 | 61.821.012 | 25.821.012 | 28,00 | 1000 |
| 4 | 62.821.012 | 26.821.012 | 38,00 | 800 |
| 5 | 63.821.012 | 27.821.012 | 48,00 | 100 |
| 6 | 64.821.012 | 28.821.012 | 58,00 | 100 |
| 7 | 65.821.012 | 29.821.012 | 68,00 | 70 |
| 8 | 66.821.012 | 30.821.012 | 78,00 | 70 |
| 9 | 67.821.012 | 31.821.012 | 88,00 | 60 |
| 10 | 68.821.012 | 32.821.012 | 98,00 | 50 |
| 11 | 69.821.012 | 33.821.012 | 108,00 | 50 |
| 12 | 70.821.012 | 34.821.012 | 117,00 | 50 |

Allgemeine Daten

| | |
|------------------|--|
| Raster | 10 mm |
| Polzahlen | 2 - 12 |
| Verwendbar mit | 323-FBW(-DS), 323-PHF BW(-DS), 322-FBG |
| Anwendungsgebiet | Installationen, bei denen ein einfaches Schließen und Öffnen der Stromkreise erforderlich ist (jedoch nicht unter Spannung). |

Technische Daten

| | |
|------------------------|---|
| Klemmbereich | <i>starr / flexibel / AWG</i> |
| <i>ohne DS/HDS</i> | 1 - 6 mm ² / 1 - 4 mm ² / 18 - 12 AWG |
| <i>mit DS/HDS</i> | 1 - 4 mm ² / 1 - 2,5 mm ² / 18 - 14 AWG |
| Bemessungsquerschnitt | 2,5 mm ² |
| Abisolierlänge | 7 mm |
| Bemessungsspannung | 400 V nach EN 60664-1 Verschmutzungsgrad 2 |
| Bemessungsstoßspannung | 2,5 kV |
| Isolationsspannung | 450 V nach EN 60998-1 |
| Bemessungsstrom | 10 A |
| Nenn Drehmoment | 0,5 Nm |

Materialdaten

| | |
|-----------------------|-------------------------------------|
| Gehäusematerial | PA, natur, V-2 |
| Kriechstromfestigkeit | CTI \geq 600 |
| Isolierstoffgruppe | I |
| Temperaturgrenzen | -40°C bis 80°C |
| Schraube | M3, Stahl verzinkt, blau passiviert |
| Drahtschutz | Zinnbronze, verzinkt |
| Stecker | Messing, vernickelt |
| Feder | Bandstahl, rostfrei |

Zulassungen

| | Strom | Spannung | Gruppe | AWG | Nm |
|--|-------|----------|---------|---------|--------------|
| | 20 | 300 | B,D | 18 - 12 | 0,51 |
| | 15 | 300 | B,C,D,E | 26 - 10 | 0,51 (2) |
| | 15 | 300 | B,C,D,E | 26 - 12 | 0,51 (1) (2) |

(1) gilt für 322-SVW-DS

(2) in Verbindung mit 323-PHF BW(-DS) gilt 20 A

Sonderausführung / Zubehör

- Vorauseilende Stecker für den Schutzleiter
- Beschriftungsmöglichkeiten auf den Schraubenführungen