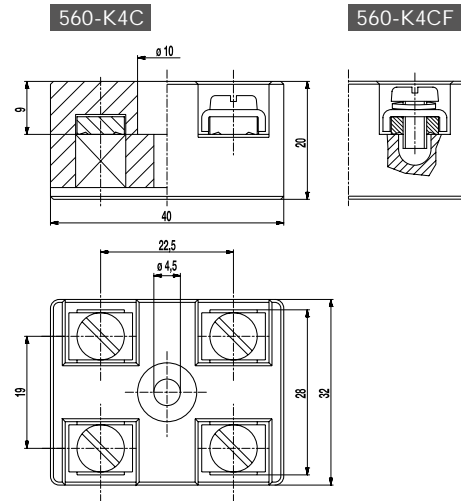
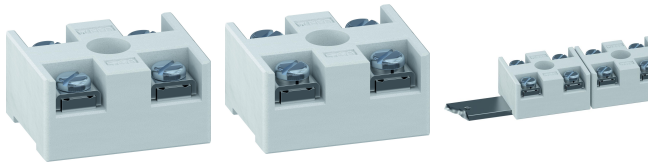


560-K4C / 560-K4CF

Anreih-Flachklemmleiste
ohne Rille, mit Klemmbügel (-K4C), und Federring (-K4CF)



TECHNISCHE DATEN

Klemmbereich	<i>starr / flexibel / AWG</i> 0,2 - 2,5 mm ² / 0,5 - 2,5 mm ² / 22 - 14 AWG
Bemessungsquerschnitt	2,5 mm ²
Abisolierlänge	8 mm ± 0,5 mm
Isolationsspannung	750 V nach EN 60998-1
Bemessungsstrom	24 A
Nenn Drehmoment	1,2 Nm
Anschraublöcher	ø 4,5 mm
Sockelbefestigung	Empfehlung: Schraube M4 mit passender Unterlegscheibe; max. Drehmoment 1,5 Nm
Sonstige Angaben	Es können 2 Leiter gleichen Querschnitts pro Pol angeschlossen werden. Klemmleisten dürfen ohne Berücksichtigung der Luft- und Kriechstrecken nicht aneinander gereiht werden.

ZULASSUNGEN

	Strom [A]	Spannung [V]	Gruppe	AWG	[Nm]
	20	300	B,C	20 - 12	2,3
	25	300	B,C	20 - 12	1,2
	5	600	D,E	20 - 12	1,2

AUSFÜHRUNGEN

Artikel	Artikelnummer	VPE
560-K4C	55.640.007	100
560-K4CF	56.640.007	100

MATERIALDATEN

Sockelmaterial	Technische Keramik
Kriechstromfestigkeit	CTI ≥ 600
Isolierstoffgruppe	I
Temperaturgrenzen	-40°C bis 250°C
Federring	Stahl, verzinkt
Flachklemme	Messing, vernickelt
Klemmkörper	Stahl, verzinkt
Schraube	M4; Stahl, verzinkt

SONDERAUSFÜHRUNG / ZUBEHÖR

- Ausführungen mit Klemmscheiben