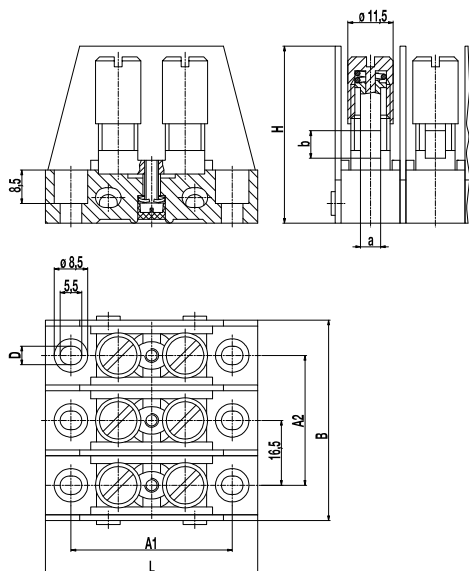


Anreih-Doppelklemmleiste

6041-DF / 6042-DF / 6043-DF / 6044-DF

mit Doppelmantelklemmen DFD



Abmessungen (mm)

| Typ | a | b | L | B | H | A1 | A2 | D |
|---------|-----|---|----|----|----|----|----|-----|
| 6041-DF | 5,1 | 7 | 54 | 15 | 42 | 41 | - | 4,7 |
| 6042-DF | 5,1 | 7 | 54 | 35 | 45 | 41 | 17 | 4,7 |
| 6043-DF | 5,1 | 7 | 54 | 51 | 45 | 41 | 34 | 4,7 |
| 6044-DF | 5,1 | 7 | 54 | 68 | 45 | 41 | 51 | 4,7 |

Die Anreih-Doppelklemmleisten sind standardmäßig in den Polzahlen 1 bis 4 erhältlich.

Die mehrpoligen Leisten werden mit Trennwänden zwischen den einzelnen Polen geliefert. Dadurch ergeben sich ein großflächiger Berührungsschutz und ausreichende Luft- und Kriechstrecken nach DIN EN 60 998.

Die Klemmen sind auf die Porzellansockel aufgeschraubt und zur Isolierung und mechanischen Sicherung der Schrauben bodenseitig vergossen.

Artikelnummern

| Typ | Artikelnummern | VPE |
|---------|----------------|-----|
| 6041-DF | 31.642.002 | 45 |
| 6042-DF | 32.642.002 | 12 |
| 6043-DF | 33.642.002 | 2 |
| 6044-DF | 34.642.002 | 2 |

Allgemeine Daten

Polzahlen 1 - 4

Technische Daten

Bemessungsquerschnitt 1x10 mm²
1x7 AWG

Bemessungsspannung 500 V nach EN 60664-1
Verschmutzungsgrad 4

Bemessungsstrom 82 A

Materialdaten

| | |
|-------------------|--|
| Sockelmaterial | Porzellan, unglasiert |
| Temperaturgrenzen | [1] -40°C bis 200°C; [2] -40°C bis 120°C |
| Druckstück | Messing, vernickelt |
| Federring | Stahl, verzinkt |
| Mutter | Messing, vernickelt |
| Schlitzbolzen | Messing, vernickelt |
| Spiralfeder | Federstahl, gebläut |
| Trennwände | Hartpapier |

Sonderausführung / Zubehör

- Größere Polzahlen

[1] 1-polige Ausführung

[2] 2- bis 4-polige Ausführung aufgrund der Trennwände