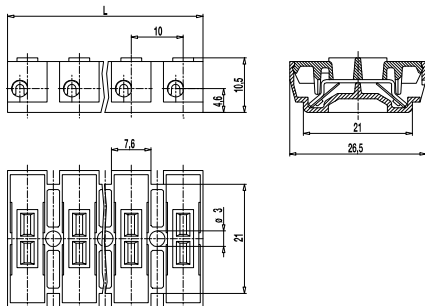
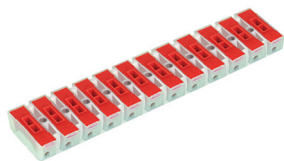


Schraublos Klemmleiste Serie 81

810-EL

Schraublosanschluss



Diese Schraublos-Klemmleiste ist für die klassische Leiter-zu-Leiter Anwendung mit zwei Steckanschlüssen pro Pol konzipiert. Geklemmt werden die abisolierten Leiter durch Einstecken bis zum Anschlag. Die Klemmverbindung wird durch Niederdrücken der Klemmfeder mit einem Schraubendreher in der entsprechenden Betätigungsöffnung gelöst. Die Klemmleisten sind vorzugsweise für massive Leiter konzipiert.

Die geringen Abmessungen und die Stapelbarkeit der Leiste ermöglichen eine optimale Raumnutzung. Bei verdeckter Betätigungsöffnung kann die Verbindung durch Ziehen am Leiter bei gleichzeitigem Hin- und Herdrehen gelöst werden.

Artikelnummern

Polzahl	810-EL	Länge	VPE
2	12.811.213	18,50	2.000
4	14.811.213	38,50	500
8	18.811.213	78,50	100
12	22.811.213	117,50	50

Allgemeine Daten

Raster	10 mm
Polzahlen	1 - 12
Anwendungsgebiet	Klemme für die Schnellmontage von Massivleitern.
Zusatzinformationen	Bei Einbau entsprechende Gerätevorschriften beachten.

Technische Daten

Klemmbereich	<i>starr / flexibel / AWG</i> 0,75 - 1,5 mm ² / 18 - 16 AWG
Abisolierlänge	7,5 mm
Isolationsspannung	450 V nach EN 60998-1
Bemessungsstrom	10 A

Materialdaten

Gehäusematerial	PA, natur, V-2
Kriechstromfestigkeit	CTI ≥ 600
Isolierstoffgruppe	I
Temperaturgrenzen	-40°C bis 80°C
Klemmkörper	Messing, verzinkt
Feder	Bandstahl, rostfrei

Zulassungen

	Strom	Spannung	Gruppe	AWG	Nm
	6	300	B,C	18 - 16	
	B,D C	300 150	6 6	18 - 16 18 - 16	
	Strom	Spannung	mm ²		
	17,5	450	0,75		