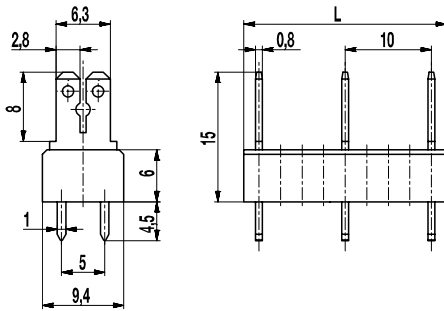
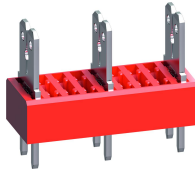


900-S-10

Flachsteckerleiste

Flachstecker 2 x 2,8 mm / 1 x 6,3 mm



Die Flachsteckerleiste 900-S-10 mit Doppellötanschluss im Raster 10 mm ist für Flachsteckhülsen 1x 2,8 mm oder 1x 6,3 mm ausgelegt.

Je nach Anwendungsbereich können blanke, teil- oder vollisolierte Flachsteckhülsen nach DIN 46247 aufgesteckt werden. Auf die Flachstecker dieser Ausführung kann eine nicht isolierte Flachsteckhülse 2,8 mm oder eine 6,3 mm aufgesteckt werden. Zur Isolierung der Flachsteckhülsen 6,3 mm oder 2,8 mm kann die Isolierhülse ISO-25 - siehe Produktbeschreibung „ISO“ - verwendet werden.

Bei Verwendung von Doppelfederkontakten - einsetzbar für Flachstecker bis 6,3 mm Breite - sind Isoliergehäuse erhältlich, siehe Produktbeschreibung „ISO-900“.

Artikelnummern

Polzahl	900-S-10	Länge	VPE
2	80.870.903	13,50	250
3	80.870.905	23,50	100
4	80.870.907	33,50	100
5	80.870.909	43,50	100
6	80.870.911	53,50	100
7	80.870.913	63,50	100
8	80.870.915	73,50	100
9	80.870.917	83,50	100
10	80.870.919	93,50	100
11	80.870.921	103,50	100
12	80.870.923	113,50	100
13	80.870.925	123,50	50

weitere Polzahlen auf Anfrage

Allgemeine Daten

Raster	10 mm
Polzahlen	2 - 13



Technische Daten

Überspannungskategorie	III	III	II
Verschmutzungsgrad	3	2	2
Bemessungsspannung	630 V	630 V	1000 V
Bemessungsstoßspannung	6 kV	6 kV	6 kV
Isolationsspannung	750 V nach EN 60998-1		
Bemessungsstrom	7,5 A: mit Flachsteckhülsen 2,8; Leiter 1 mm ² (16 AWG) 15 A: mit Flachsteckhülsen 6,3; Leiter 2,5 mm ² (14 AWG)		
Leiterplattenbohrung	ø 1,6 mm		
Sonstige Angaben	Angabe der Bemessungsspannungen gilt bei Anwendung mit Isolierhülsen		

Materialdaten

Gehäusematerial	PA, rot, V-0
Kriechstromfestigkeit	CTI ≥ 600
Isolierstoffgruppe	I
Temperaturgrenzen	-40°C bis 100°C
Lötstift	1,0 x 0,8 mm; Messing, verzinkt
Flachstecker	2,8 x 0,8 mm; 6,3 x 0,8 mm; Messing, verzinkt

Zulassungen

	Strom [A]	Spannung [V]	Gruppe	AWG	[Nm]
	15	300	B		
	15	150	C		
	15	300	B		
	10	300	D, E		

Sonderausführung / Zubehör

- Fortlaufende Nummerierung
- Sonderbeschriftung nach Zeichnung
- Selbstklebende Bezeichnungstreifen BST-10,00
- Isolierhülsen, siehe Produktbeschreibung ISO
- Isoliergehäuse ISO-900
- Wechselndes Rastermaß
- Mix-Bestückung der Flachsteckerversionen
- Die Flachstecker sind auch einzeln erhältlich (siehe einzelne Flachstecker GST-900)