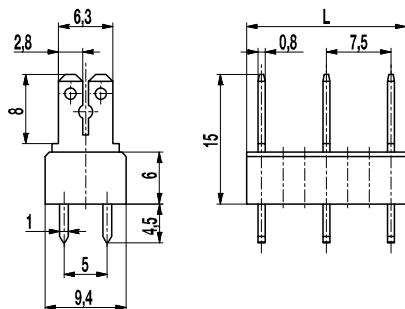
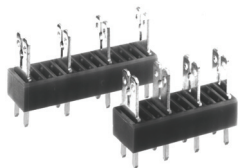


## Leiterplattenklemme Serie 900

### 900-S-7,5

Flachsteckanschluss



#### Artikelnummern

Polzahl	900-S-7,5	Länge	VPE
2	75.870.903	13,50	250
3	75.870.904	18,50	200
4	75.870.906	28,50	100
5	75.870.907	33,50	100
6	75.870.909	43,50	100
7	75.870.910	48,50	100
8	75.870.912	58,50	100
9	75.870.913	63,50	100
10	75.870.915	73,50	100
11	75.870.916	78,50	100
12	75.870.918	88,50	100
13	75.870.919	93,50	100
14	75.870.921	103,50	100
15	75.870.922	108,50	100
16	75.870.924	118,50	50
17	75.870.925	123,50	50

weitere Polzahlen auf Anfrage

#### Allgemeine Daten

Raster	7,5 mm
Polzahlen	2 - 17
Zubehör	Isoliergehäuse ISO-900
Zusatzinformationen	Zwei nicht isolierte Flachsteckhülsen 2,8 (oder 1x6,3) passen nebeneinander.

#### Technische Daten

Klemmbereich	starr / flexibel / AWG		
	2,8: 1,0 mm <sup>2</sup> / 16 AWG; 6,3: 2,5 mm <sup>2</sup> / 14 AWG		
Überspannungskategorie	III	III	II
Verschmutzungsgrad	3	2	2
Bemessungsspannung	500 V	630 V	1000 V
Bemessungsstoßspannung	6 kV	6 kV	6 kV
Isolationsspannung	750 V nach EN 60998-1		
Bemessungsstrom	mit Flachsteckhülsen 2,8: 6 A; mit Flachsteckhülsen 6,3: 16 A		
Leiterplattenbohrung	ø 1,6 mm		
Sonstige Angaben	Bemessungsspannungen mit Isolierhülsen		

#### Materialdaten

Gehäusematerial	PA, rot, V-0
Kriechstromfestigkeit	CTI ≥ 600
Isolierstoffgruppe	I
Temperaturgrenzen	-40°C bis 100°C
Lötstift	1,0 x 0,8 mm, Messing, verzinkt
Flachstecker	2,8 x 0,8 mm; 6,3 x 0,8 mm, Messing, verzinkt

#### Zulassungen

	Strom	Spannung	Gruppe	AWG	Nm
	15	300	B, C		
	15	300	B		
	10	300	D, E		

#### Sonderausführung / Zubehör

- Fortlaufende Nummerierung
- Sonderbeschriftung nach Zeichnung
- Selbstklebende Bezeichnungstreifen
- Isolierhülsen, siehe Produktbeschreibung ISO
- Isoliergehäuse ISO-900
- Wechselndes Rastermaß
- Mix-Bestückung der Flachsteckerversionen
- Die Flachstecker sind auch einzeln erhältlich (siehe einzelne Flachstecker GST-900)