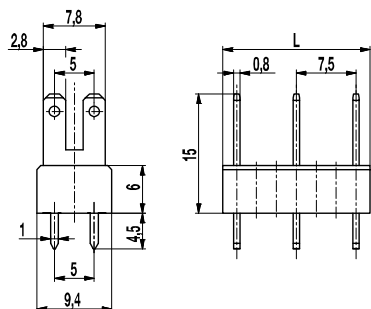
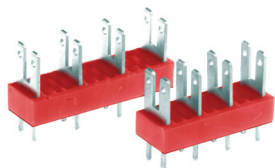


Flachsteckerleiste

900-SH-7,5

Flachstecker 2 x 2,8 mm



Die Flachsteckerleiste 900-SH-7,5 mit Doppellötanschluss im Raster 7,5 mm ist für Flachsteckhülsen 2x 2,8 mm ausgelegt.

Je nach Anwendungsbereich können blanke, teil- oder vollisolierte Flachsteckhülsen nach DIN 46247 aufgesteckt werden. Auf die Flachstecker dieser Ausführung können zwei nicht isolierte Flachsteckhülsen 2,8 mm nebeneinander aufgesteckt werden. Zur Isolierung einer der Flachsteckhülsen 2,8 mm kann die Isolierhülse ISO-110 - siehe Produktbeschreibung „ISO“ - verwendet werden.

Artikelnummern

Polzahl	900-SH-7,5	Länge	VPE
2	37.870.903	13,50	250
3	37.870.904	18,50	200
4	37.870.906	28,50	100
5	37.870.907	33,50	100
6	37.870.909	43,50	100
7	37.870.910	48,50	100
8	37.870.912	58,50	100
9	37.870.913	63,50	100
10	37.870.915	73,50	100
11	37.870.916	78,50	100
12	37.870.918	88,50	100
13	37.870.919	93,50	100
14	37.870.921	103,50	100
15	37.870.922	108,50	100
16	37.870.924	118,50	50
17	37.870.925	123,50	50

Allgemeine Daten

Raster	7,5 mm
Polzahlen	2 - 17

Technische Daten

Überspannungskategorie	III	III	II
Verschmutzungsgrad	3	2	2
Bemessungsspannung	500 V	630 V	1000 V
Bemessungsstoßspannung	6 kV	6 kV	6 kV
Isolationsspannung	750 V nach EN 60998-1		
Bemessungsstrom	6 A: mit Flachsteckhülsen 2,8; Leiter 1 mm ² (16 AWG)		
Leiterplattenbohrung	ø 1,6 mm		
Sonstige Angaben	Angabe der Bemessungsspannungen gilt bei Anwendung mit Isolierhülsen		

Materialdaten

Gehäusematerial	PA, rot, V-0
Kriechstromfestigkeit	CTI ≥ 600
Isolierstoffgruppe	I
Temperaturgrenzen	-40°C bis 100°C
Lötstift	1,0 x 0,8 mm; Messing, verzinkt
Flachstecker	2,8 x 0,8 mm; Messing, verzinkt.

Zulassungen

	Strom	Spannung	Gruppe	AWG	Nm
	15	300	B		
	15	150	C		
	15	300	B		
	10	300	D, E		

Sonderausführung / Zubehör

- Fortlaufende Nummerierung
- Sonderbeschriftung nach Zeichnung
- Selbstklebende Bezeichnungstreifen
- Isolierhülsen, siehe Produktbeschreibung ISO
- Wechselndes Rastermaß
- Mix-Bestückung der Flachsteckerversionen
- Die Flachstecker sind auch einzeln erhältlich (siehe einzelne Flachstecker GST-900)