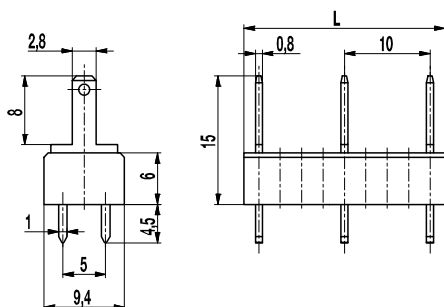
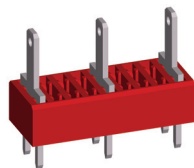


Flachsteckerleiste

900-SUB-10

Flachstecker 2,8 mm



Die Flachsteckerleiste 900-SUB-10 mit Doppellötanschluss im Raster 10 mm ist für Flachsteckhülsen 2,8 mm ausgelegt.

Je nach Anwendungsbereich können blanke, teil- oder vollisolierte Flachsteckhülsen nach DIN 46247 aufgesteckt werden. Zur Isolierung der Flachsteckhülsen 2,8 mm kann die Isolierhülse ISO-110 - siehe Produktbeschreibung „ISO“ - verwendet werden.

Bei Verwendung von Doppelfederkontakten - einsetzbar für Flachstecker bis 6,3 mm Breite - sind Isoliergehäuse erhältlich, siehe Produktbeschreibung „ISO-900“.

Artikelnummern

Polzahl	900-SUB-10	Länge	VPE
2	13.870.903	13,50	250
3	13.870.905	23,50	250
4	13.870.907	33,50	250
5	13.870.909	43,50	250
6	13.870.911	53,50	250
7	13.870.913	63,50	100
8	13.870.915	73,50	100
9	13.870.917	83,50	100
10	13.870.919	93,50	100
11	13.870.921	103,50	100
12	13.870.923	113,50	100
13	13.870.925	123,50	50

weitere Polzahlen auf Anfrage

Allgemeine Daten

Raster	10 mm
Polzahlen	2 - 13

Technische Daten

Überspannungskategorie	III	III	II
Verschmutzungsgrad	3	2	2
Bemessungsspannung	630 V	630 V	1000 V
Bemessungsstoßspannung	6 kV	6 kV	6 kV
Isolationsspannung	750 V nach EN 60998-1		
Bemessungsstrom	6 A: mit Flachsteckhülsen 2,8; Leiter 1 mm ² (16 AWG)		
Leiterplattenbohrung	ø 1,6 mm		
Sonstige Angaben	Angabe der Bemessungsspannungen gilt bei Anwendung mit Isolierhülsen		

Materialdaten

Gehäusematerial	PA, rot, V-0
Kriechstromfestigkeit	CTI ≥ 600
Isolierstoffgruppe	I
Temperaturgrenzen	-40°C bis 100°C
Lötstift	1,0 x 0,8 mm; Messing, verzinkt
Flachstecker	2,8 x 0,8 mm; Messing, verzinkt

Zulassungen

	Strom	Spannung	Gruppe	AWG	Nm
	15	300	B		
	15	150	C		
	6	300	B, D, E		

Sonderausführung / Zubehör

- Fortlaufende Nummerierung
- Sonderbeschriftung nach Zeichnung
- Selbstklebende Bezeichnungstreifen BST-10,00
- Isolierhülsen, siehe Produktbeschreibung ISO
- Isoliergehäuse ISO-900
- Wechselndes Rastermaß
- Mix-Bestückung der Flachsteckerversionen
- Die Flachstecker sind auch einzeln erhältlich (siehe einzelne Flachstecker GST-900)