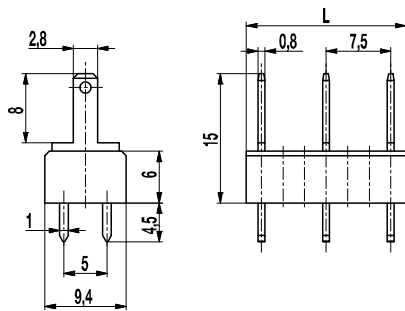


Leiterplattenklemme Serie 900

900-SUB-7,5

Flachsteckanschluss



Artikelnummern

Polzahl	900-SUB-7,5	Länge	VPE
2	12.870.903	13,50	250
3	12.870.904	18,50	200
4	12.870.906	28,50	100
5	12.870.907	33,50	100
6	12.870.909	43,50	100
7	12.870.910	48,50	100
8	12.870.912	58,50	100
9	12.870.913	63,50	100
10	12.870.915	73,50	100
11	12.870.916	78,50	100
12	12.870.918	88,50	100
13	12.870.919	93,50	100
14	12.870.921	103,50	100
15	12.870.922	108,50	100
16	12.870.924	118,50	50
17	12.870.925	123,50	50

weitere Polzahlen auf Anfrage

Allgemeine Daten

Raster	7,5 mm
Polzahlen	2 - 17
Zubehör	Isoliergehäuse ISO-900

Technische Daten

Klemmbereich	starr / flexibel / AWG
	2,8: 1,0 mm ² / 16 AWG



Überspannungskategorie	III	III	II
Verschmutzungsgrad	3	2	2
Bemessungsspannung	500 V	630 V	1000 V
Bemessungsstoßspannung	6 kV	6 kV	6 kV

Isolationsspannung	750 V nach EN 60998-1
Bemessungsstrom	mit Flachsteckhülsen 2,8: 6 A
Leiterplattenbohrung	ø 1,6 mm
Sonstige Angaben	Bemessungsspannungen mit Isolierhülsen

Materialdaten

Gehäusematerial	PA, rot, V-0
Kriechstromfestigkeit	CTI ≥ 600
Isolierstoffgruppe	I
Temperaturgrenzen	-40°C bis 100°C
Lötstift	1,0 x 0,8 mm; Messing, verzinkt
Flachstecker	2,8 x 0,8 mm; Messing, verzinkt

Zulassungen

	Strom	Spannung	Gruppe	AWG	Nm
	15	300	B, C		
	6	300	B, D, E		

Sonderausführung / Zubehör

- Fortlaufende Nummerierung
- Sonderbeschriftung nach Zeichnung
- Selbstklebende Bezeichnungstreifen
- Isolierhülsen, siehe Produktbeschreibung ISO
- Wechselndes Rastermaß
- Mix-Bestückung der Flachsteckerversionen
- Die Flachstecker sind auch einzeln erhältlich (siehe einzelne Flachstecker GST-900)