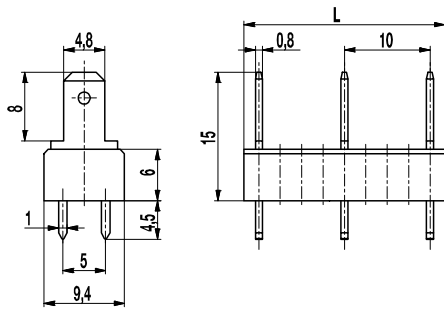


## Leiterplattenklemme Serie 900

### 900-SUC-10

Flachsteckanschluss



#### Artikelnummern

Polzahl	900-SUC-10	Länge	VPE
2	19.870.903	13,50	250
3	19.870.905	23,50	100
4	19.870.907	33,50	100
5	19.870.909	43,50	100
6	19.870.911	53,50	100
7	19.870.913	63,50	100
8	19.870.915	73,50	100
9	19.870.917	83,50	100
10	19.870.919	93,50	100
11	19.870.921	103,50	100
12	19.870.923	113,50	100
13	19.870.925	123,50	50

weitere Polzahlen auf Anfrage

#### Allgemeine Daten

Raster	10 mm
Polzahlen	2 - 13
Zubehör	Isoliergehäuse ISO-900



#### Technische Daten

Klemmbereich	starr / flexibel / AWG		
	4,8: 2,5 mm <sup>2</sup> / 14 AWG		
Überspannungskategorie	III	III	II
Verschmutzungsgrad	3	2	2
Bemessungsspannung	630 V	630 V	1000 V
Bemessungsstoßspannung	6 kV	6 kV	6 kV
Isolationsspannung	750 V nach EN 60998-1		
Bemessungsstrom	mit Flachsteckhülsen 4,8: 16 A		
Leiterplattenbohrung	ø 1,6 mm		
Sonstige Angaben	Bemessungsspannungen mit Isolierhülsen		

#### Materialdaten

Gehäusematerial	PA, rot, V-0
Kriechstromfestigkeit	CTI ≥ 600
Isolierstoffgruppe	I
Temperaturgrenzen	-40°C bis 100°C
Lötstift	1,0 x 0,8 mm; Messing, verzinkt
Flachstecker	4,8 x 0,8 mm; Messing, verzinkt.

#### Zulassungen

	Strom	Spannung	Gruppe	AWG	Nm
	15	300	B, C		
	15	300	B		
	10	300	D, E		

#### Sonderausführung / Zubehör

- Fortlaufende Nummerierung
- Sonderbeschriftung nach Zeichnung
- Selbstklebende Bezeichnungstreifen
- Isolierhülsen, siehe Produktbeschreibung ISO
- Wechselndes Rastermaß
- Mix-Bestückung der Flachsteckerversionen
- Die Flachstecker sind auch einzeln erhältlich (siehe einzelne Flachstecker GST-900)