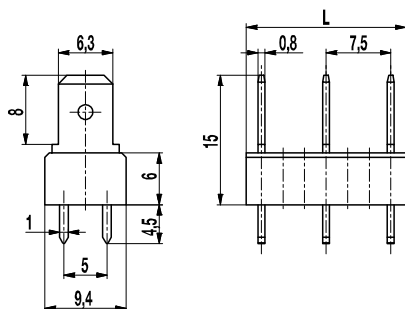


Flachsteckerleiste

900-SUN-7,5

Flachstecker 6,3 mm



Die Flachsteckerleiste 900-SUN-7,5 mit Doppellötanschluss im Raster 7,5 mm ist für Flachsteckhülsen 6,3 mm ausgelegt.

Je nach Anwendungsbereich können blanke, teil- oder vollisolierte Flachsteckhülsen nach DIN 46247 aufgesteckt werden. Zur Isolierung der Flachsteckhülsen 6,3 mm können die Isolierhülsen ISO-25 und ISO-250 - siehe Produktbeschreibung „ISO“ - verwendet werden.

Bei Verwendung von Doppelfederkontakten - einsetzbar für Flachstecker bis 6,3 mm Breite - sind Isoliergehäuse erhältlich, siehe Produktbeschreibung „ISO-900“.

Artikelnummern

Polzahl	900-SUN-7,5	Länge	VPE
2	47.870.903	13,50	250
3	47.870.904	18,50	200
4	47.870.906	28,50	100
5	47.870.907	33,50	100
6	47.870.909	43,50	100
7	47.870.910	48,50	100
8	47.870.912	58,50	100
9	47.870.913	63,50	100
10	47.870.915	73,50	100
11	47.870.916	78,50	100
12	47.870.918	88,50	100
13	47.870.919	93,50	100
14	47.870.921	103,50	100
15	47.870.922	108,50	100
16	47.870.924	118,50	50
17	47.870.925	123,50	50

Allgemeine Daten

Raster	7,5 mm
Polzahlen	2 - 17

Technische Daten

Überspannungskategorie	III	III	II
Verschmutzungsgrad	3	2	2
Bemessungsspannung	500 V	630 V	1000 V
Bemessungsstoßspannung	6 kV	6 kV	6 kV
Isolationsspannung	750 V nach EN 60998-1		
Bemessungsstrom	16 A: mit Flachsteckhülsen 6,3; Leiter 2,5 mm ² (14 AWG)		
Leiterplattenbohrung	ø 1,6 mm		
Sonstige Angaben	Angabe der Bemessungsspannungen gilt bei Anwendung mit Isolierhülsen		

Materialdaten

Gehäusematerial	PA, rot, V-0
Kriechstromfestigkeit	CTI ≥ 600
Isolierstoffgruppe	I
Temperaturgrenzen	-40°C bis 100°C
Lötstift	1,0 x 0,8 mm; Messing, verzinkt
Flachstecker	6,3 x 0,8 mm; Messing, verzinkt

Zulassungen

	Strom	Spannung	Gruppe	AWG	Nm
	15	300	B		
	15	150	C		
	15	300	B		
	10	300	D, E		

Sonderausführung / Zubehör

- Fortlaufende Nummerierung
- Sonderbeschriftung nach Zeichnung
- Selbstklebende Bezeichnungstreifen BST-7,50
- Isolierhülsen, siehe Produktbeschreibung ISO
- Isoliergehäuse ISO-900
- Wechselndes Rastermaß
- Mix-Bestückung der Flachsteckerversionen
- Die Flachstecker sind auch einzeln erhältlich (siehe einzelne Flachstecker GST-900)