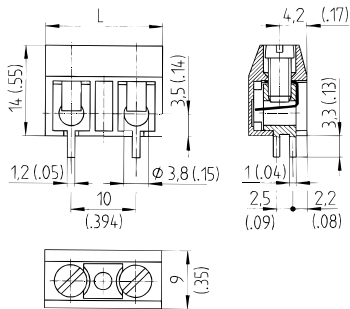
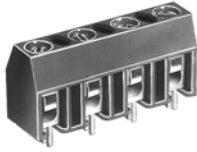


## Leiterplattenklemme Serie 910 910-Y(-DS) Schraubanschluss



### Artikelnummern

Polzahl	910-Y	910-Y-DS	Länge	VPE
2	30.876.002	40.876.002	18,00	250
3	30.876.003	40.876.003	28,00	250
4	30.876.004	40.876.004	38,00	200
5	30.876.005	40.876.005	48,00	100
6	30.876.006	40.876.006	58,00	100
7	30.876.007	40.876.007	68,00	100
8	30.876.008	40.876.008	78,00	100
9	30.876.009	40.876.009	88,00	100
10	30.876.010	40.876.010	98,00	100
11	30.876.011	40.876.011	108,00	100
12	30.876.012	40.876.012	118,00	100

### Allgemeine Daten

Raster	10 mm
Polzahlen	2 - 12
Zubehör	Bezeichnungstreifen BST-10,0
Zusatzinformationen	Netzanschlussklemmleiste mit Doppellötstift



### Technische Daten

Klemmbereich	<i>starr / flexibel / AWG</i>
<i>ohne DS/HDS</i>	1,5 - 6 mm <sup>2</sup> / 1,5 - 6 mm <sup>2</sup> / 16 - 10 AWG
<i>mit DS/HDS</i>	1 - 4 mm <sup>2</sup> / 1 - 4 mm <sup>2</sup> / 18 - 12 AWG
Bemessungsquerschnitt	4 mm <sup>2</sup>
Abisolierlänge	6,5 mm
Bemessungsspannung	500 V nach EN 60664-1 Verschmutzungsgrad 3 Luft- und Kriechstrecken: > 8,0 mm
Bemessungs-Stoßspannung	6 kV
Isolationsspannung	750 V nach EN 60998-1
Bemessungsstrom	25 A
Leiterplattenbohrung	ø 1,8 mm
Nenn Drehmoment	0,8 Nm

### Materialdaten

Gehäusematerial	PA, grau, V-0
Kriechstromfestigkeit	CTI 250
Isolierstoffgruppe	IIIa
Temperaturgrenzen	-40°C bis 100°C
Klemmkörper	Messing, verzinkt
Schraube	M3,5; Stahl verzinkt, blau passiviert
Lötstift	1 x 1,2 mm; Messing, verzinkt,
Drahtschutz	Zinnbronze

### Zulassungen

	Strom	Spannung	Gruppe	AWG	Nm
	25	300	B,C	18 - 10	0,79
	25	300	B,D,E	22 - 10	0,79 (1)

(1) für 910-Y-DS gilt 26 - 10 AWG

### Sonderausführung / Zubehör

- Fortlaufende Nummerierung
- Sonderbeschriftung nach Zeichnung
- Selbstklebende Bezeichnungstreifen