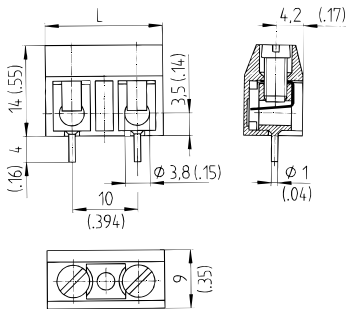
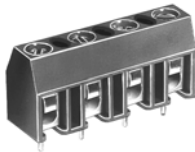


Leiterplattenklemme Serie 910 910(-DS) Schraubanschluss



Artikelnummern

Polzahl	910	910-DS	Länge	VPE
2	10.876.002	20.876.002	18,00	250
3	10.876.003	20.876.003	28,00	250
4	10.876.004	20.876.004	38,00	200
5	10.876.005	20.876.005	48,00	100
6	10.876.006	20.876.006	58,00	100
7	10.876.007	20.876.007	68,00	100
8	10.876.008	20.876.008	78,00	100
9	10.876.009	20.876.009	88,00	100
10	10.876.010	20.876.010	98,00	100
11	10.876.011	20.876.011	108,00	100
12	10.876.012	20.876.012	118,00	100

Allgemeine Daten

Raster	10 mm
Polzahlen	2 - 12
Zubehör	Bezeichnungstreifen BST-10,00
Zusatzinformationen	Netzanschlussklemmleiste, Drahteingang waagrecht zur Leiterplatte

Technische Daten

Klemmbereich	<i>starr / flexibel / AWG</i>
<i>ohne DS/HDS</i>	1,5 - 6 mm ² / 1,5 - 6 mm ² / 16 - 10 AWG
<i>mit DS/HDS</i>	1 - 4 mm ² / 1 - 4 mm ² / 18 - 12 AWG
Bemessungsquerschnitt	4 mm ²
Abisolierlänge	6,5 mm
Bemessungsspannung	500 V nach EN 60664-1, Verschmutzungsgrad 3 Luft- und Kriechstrecken: > 8,0 mm
Bemessungsstoßspannung	6 kV
Isolationsspannung	750 V nach EN 60998-1
Bemessungsstrom	25 A
Leiterplattenbohrung	ϕ 1,3 mm
Nenn Drehmoment	0,8 Nm

Materialdaten

Gehäusematerial	PA, grau, V-0
Kriechstromfestigkeit	CTI 250
Isolierstoffgruppe	IIIa
Temperaturgrenzen	-40°C bis 100°C
Klemmkörper	Messing, verzinkt
Schraube	M 3,5; Stahl verzinkt, blau passiviert
Lötstift	ϕ 1 mm; Messing, verzinkt
Drahtschutz	Zinnbronze

Zulassungen

	Strom	Spannung	Gruppe	AWG	Nm
	25	300	B,C	18 - 10	0,79
	25	300	B,D,E	22 - 10	0,79 (1)
		150	C	22 - 10	0,79 (1)
	Strom	Spannung	mm ²		
	32	750	4,0		

(1) für 910-DS gilt 26 - 10 AWG

Sonderausführung / Zubehör

- Fortlaufende Nummerierung
- Sonderbeschriftung nach Zeichnung
- Selbstklebende Bezeichnungstreifen
- Ausführung mit Lötstift ϕ 1,5 mm
- Ausführung mit Doppellötstift