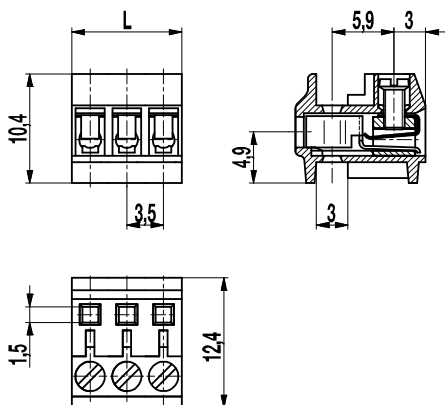
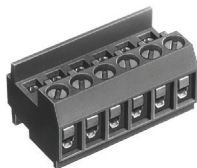


Steckerleiste

930-FL(-DS)

Schraubanschluss



Die Steckerleiste 930-FL ist so konzipiert, dass sie sowohl von der Unterseite als auch von der Oberseite auf die Stiftleisten 931-SLR-THR-1,1 oder 931-SLR-SMD-1,1 gesteckt werden können.

Die beidseitige Steckmöglichkeit lässt z.B. auch den umgekehrten Anwendungsfall zu: Die Steckerleiste kann in einem Gehäuse vormontiert und eine Platine mit Stiftleiste von oben aufgesteckt werden.

Bei der Verwendung von Stiftleisten mit überlangen Stiften (auf Anfrage erhältlich) können zwei Steckerleisten übereinander geschoben (gestapelt) werden, wodurch eine Parallelschaltung erreicht wird.

Artikelnummern

Polzahl	930-FL	930-FL-DS	Länge	VPE
2	10.870.302	20.870.302	7,00	250
3	10.870.303	20.870.303	10,50	250
4	10.870.304	20.870.304	14,00	250
5	10.870.305	20.870.305	17,50	100
6	10.870.306	20.870.306	21,00	100
7	10.870.307	20.870.307	24,50	100
8	10.870.308	20.870.308	28,00	100
9	10.870.309	20.870.309	31,50	100
10	10.870.310	20.870.310	35,00	100
11	10.870.311	20.870.311	38,50	100
12	10.870.312	20.870.312	42,00	100
13	10.870.313	20.870.313	45,50	50
14	10.870.314	20.870.314	49,00	50
15	10.870.315	20.870.315	52,50	50
16	10.870.316	20.870.316	56,00	50
17	10.870.317	20.870.317	59,50	50
18	10.870.318	20.870.318	63,00	50
19	10.870.319	20.870.319	66,50	50
20	10.870.320	20.870.320	70,00	50
21	10.870.321	20.870.321	73,50	50
22	10.870.322	20.870.322	77,00	50
23	10.870.323	20.870.323	80,50	50
24	10.870.324	20.870.324	84,00	50

Allgemeine Daten

Raster	3,5 mm
Polzahlen	2 - 24
Verwendbar mit	Stiftleiste 931-SLR-THR-1,1; 931-SLR-SMD-1,1; Flachsteckerleiste 931-FST

Technische Daten

Klemmbereich	starr / flexibel / AWG		
ohne DS/HDS	0,34 - 1,5 mm ² / 0,34 - 1 mm ² / 22 - 18 AWG		
mit DS/HDS	0,14 - 0,75 mm ² / 0,14 - 0,75 mm ² / 26 - 20 AWG		
Bemessungsquerschnitt	0,75 mm ²		
Abisolierlänge	5 mm ± 0,5 mm		
Überspannungskategorie	III	III	II
Verschmutzungsgrad	3	2	2
Bemessungsspannung	160 V	160 V	320 V
Bemessungsstoßspannung	2,5 kV	2,5 kV	2,5 kV
Isolationsspannung	130 V nach EN 60998-1		
Bemessungsstrom	6 A		
Nenn Drehmoment	0,2 Nm		

Materialdaten

Gehäusematerial	PA, grau, V-0
Kriechstromfestigkeit	CTI ≥ 600
Isolierstoffgruppe	I
Temperaturgrenzen	-40°C bis 100°C
Klemmkörper	Messing, vernickelt
Schraube	M2, Stahl verzinkt, blau passiviert
Drahtschutz	Neusilber
Feder	Zinnbronze, verzinkt

Zulassungen

	Strom	Spannung	Gruppe	AWG	Nm
	6	300	B	30 - 18	0,23
	6	300	B	30 - 18	0,2

Sonderausführung / Zubehör

- Fortlaufende Nummerierung
- Sonderbeschriftung nach Zeichnung
- Selbstklebende Bezeichnungstreifen BST-3,50
- Rastermaß 7 mm für größere Luft- und Kriechstrecken