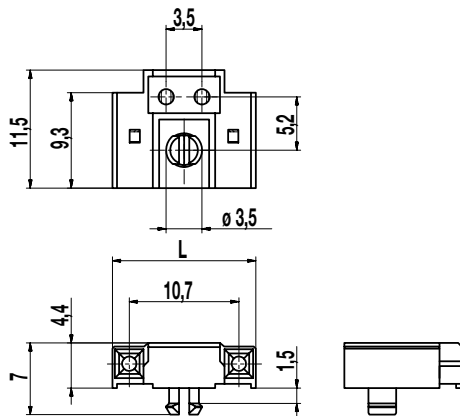
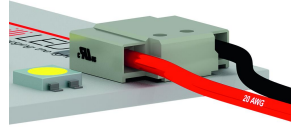
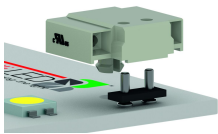
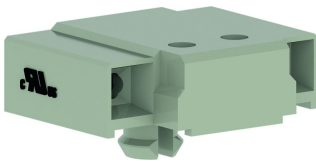
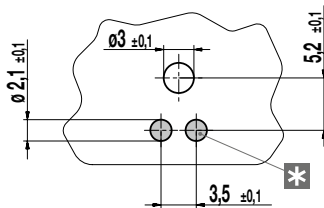


## Einspeisestecker 930-LP-111



### Empfohlenes Leiterplattenlayout



\* = Löt pads für 931-SLT-SMD-1,1-L4  
Lotpastendicke: 0,15 - 0,2 mm

Der Einspeisestecker 930-LP-111 wurde konstruiert um zusammen mit der Stiftheiste 931-SLT-SMD-1,1-L4/02 Leiter an eine LED Platine anzuschließen. Dies erfolgt über die schraublose Push-In Verbindung. Der Verbinder selbst wird von oben auf die Stiftheiste aufgeschoben und wird durch den Rasthaken zusätzlich auf der Platine gesichert.

Dieses Produkt findet Anwendung in niedrigen Leiterplatten-Verbindungen. Die Klemme kann verwendet werden, um Strom auf eine Leiterplatte zu bringen oder um mit anderen Stromanschlüssen eine Verkettung mehrerer Platinen zu ermöglichen. Speziell konstruiert für die LED-Beleuchtungsindustrie, wie z.B. Fahrbahn, Tunnelbeleuchtung, im Büro und im Aufbau von Beleuchtungsanwendungen, die große Mengen von LEDs benötigen, um ausreichend Licht zu erzeugen. Besonders geeignet für in Felder aufgeteilte LED-Gruppen, bei denen eine einfache Installation und Platzierung notwendig ist.

### Artikelnummern

Polzahl	930-LP-111	Länge	VPE
2	10.893.762	14,0	250

### Allgemeine Daten

Raster	3,5 mm
Polzahlen	2
Verwendbar mit	931-SLT-SMD-1,1-L4/02
Anwendungsgebiet	Lichttechnik


### Technische Daten

Klemmbereich	<i>starr / flexibel / AWG</i>		
	0,2 - 0,5 mm <sup>2</sup> / 0,34 - 0,5 / 24 - 20 AWG [1][2]		
Bemessungsquerschnitt	0,5 mm <sup>2</sup>		
Abisolierlänge	7 mm ± 0,5 mm		
Überspannungskategorie	III	III	II
Verschmutzungsgrad	3	2	2
Bemessungsspannung	160 V	160 V	320 V
Bemessungsstoßspannung	2,5 kV	2,5 kV	2,5 kV
Isolationsspannung	130 V nach EN 60998-1		
Bemessungsstrom	6 A		
Leiterplattendicke	Empfehlung: 1,5 mm		

### Materialdaten

Gehäusematerial	PA, weiß, V-0
Kriechstromfestigkeit	CTI ≥ 600 V
Isolierstoffgruppe	I
Temperaturgrenzen	-40°C bis 100°C
Kontaktelemente	Kupferlegierung, verzinkt

### Zulassungen

	Strom	Spannung	Gruppe	AWG	Nm
	6	250		22 - 20 [2][3]	

[1] Flexible Leiter nur mit verzinkten Enden verwenden

[2] AWG 22 - 20 stranded wire dipped in a solder bath. AWG 20 solid.

[3] Acc. to UL 1977 and C22.2 No. 182.3