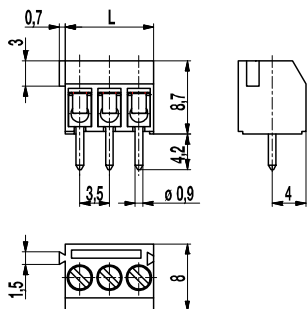


Leiterplattenklemme 930-T(-DS)

Schraubanschluss, anrastbar



Die Leiterplattenklemme 930-T im Raster 3,5 mm ist in 2- und 3-polig erhältlich. Sie ist ohne Polverlust im Raster anreihbar und mit unverlierbaren Schrauben ausgestattet.

Durch die seitlichen Rastelemente kann diese Klemme zu beliebig langen Ketten zusammengefügt werden.

Der Drahtschutz der „-DS“-Ausführung verhindert besonders bei mehrdrähtigen Leitern zuverlässig die Beschädigung durch die Schraube.

Artikelnummern

Polzahl	930-T	930-T-DS	Länge	VPE
2	30.870.002	40.870.002	7,00	250
3	30.870.003	40.870.003	10,50	250

Allgemeine Daten

Raster	3,5 mm
Polzahlen	2 + 3

Technische Daten

Klemmbereich	<i>starr / flexibel / AWG</i>		
<i>ohne DS/HDS</i>	0,75 - 1,5 mm ² / 0,75 - 1,5 mm ² / 18 - 16 AWG		
<i>mit DS/HDS</i>	0,34 - 1,5 mm ² / 0,34 - 1 mm ² / 22 - 16 AWG		
Bemessungsquerschnitt	1 mm ²		
Abisolierlänge	5 mm ± 0,5 mm		
Überspannungskategorie	III	III	II
Verschmutzungsgrad	3	2	2
Bemessungsspannung	160 V	160 V	320 V
Bemessungsstoßspannung	2,5 kV	2,5 kV	2,5 kV
Isolationsspannung	130 V nach EN 60998-1		
Bemessungsstrom	13,5 A		
Leiterplattenbohrung	ø 1,2 mm		
Nenn Drehmoment	0,2 Nm		

Materialdaten

Gehäusematerial	PA, grau, V-0
Kriechstromfestigkeit	CTI ≥ 600
Isolierstoffgruppe	I
Temperaturgrenzen	-40°C bis 100°C
Klemmkörper	Messing, verzinkt
Schraube	M2; Stahl verzinkt, blau passiviert
Lötstift	ø 0,9 mm; Messing, verzinkt
Drahtschutz	Neusilber

Zulassungen

	Strom	Spannung	Gruppe	AWG	Nm
	10	300	B	26 - 16	0,23
	10	300	B	26 - 16	0,2

Sonderausführung / Zubehör

- Fortlaufende Nummerierung
- Sonderbeschriftung nach Zeichnung
- Selbstklebende Bezeichnungstreifen BST-3,50
- Rastermaß 7 mm für größere Luft- und Kriechstrecken