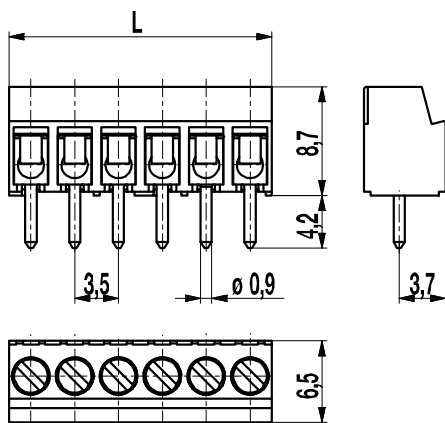
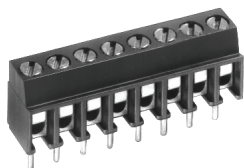


Leiterplattenklemme

930(-DS)

Schraubanschluss



Die Leiterplattenklemmen der Serie 930 Mini sind im Raster 3,5 mm aufgebaut, ohne Polverlust im Raster anreihbar und mit unverlierbaren Schrauben ausgestattet.

DS-Typen weisen einen Drahtschutz auf, der Beschädigungen von flexiblen Leitern zuverlässig vermeidet.

Die Klemmen sind standardmäßig unbeschriftet, können aber auch nach Angabe bedruckt geliefert werden.

Artikelnummern

| Polzahl | 930 | 930-DS | Länge | VPE |
|---------|------------|------------|-------|-----|
| 2 | 10.870.402 | 20.870.402 | 7,00 | 250 |
| 3 | 10.870.403 | 20.870.403 | 10,50 | 250 |
| 4 | 10.870.404 | 20.870.404 | 14,00 | 250 |
| 5 | 10.870.405 | 20.870.405 | 17,50 | 200 |
| 6 | 10.870.406 | 20.870.406 | 21,00 | 200 |
| 7 | 10.870.407 | 20.870.407 | 24,50 | 100 |
| 8 | 10.870.408 | 20.870.408 | 28,00 | 100 |
| 9 | 10.870.409 | 20.870.409 | 31,50 | 100 |
| 10 | 10.870.410 | 20.870.410 | 35,00 | 100 |
| 11 | 10.870.411 | 20.870.411 | 38,50 | 100 |
| 12 | 10.870.412 | 20.870.412 | 42,00 | 100 |
| 13 | 10.870.413 | 20.870.413 | 45,50 | 100 |
| 14 | 10.870.414 | 20.870.414 | 49,00 | 100 |
| 15 | 10.870.415 | 20.870.415 | 52,50 | 100 |
| 16 | 10.870.416 | 20.870.416 | 56,00 | 100 |
| 17 | 10.870.417 | 20.870.417 | 59,50 | 100 |
| 18 | 10.870.418 | 20.870.418 | 63,00 | 100 |
| 19 | 10.870.419 | 20.870.419 | 66,50 | 100 |
| 20 | 10.870.420 | 20.870.420 | 70,00 | 100 |
| 21 | 10.870.421 | 20.870.421 | 73,50 | 100 |
| 22 | 10.870.422 | 20.870.422 | 77,00 | 100 |
| 23 | 10.870.423 | 20.870.423 | 80,50 | 100 |
| 24 | 10.870.424 | 20.870.424 | 84,00 | 100 |

Allgemeine Daten

| | |
|-----------|--------|
| Raster | 3,5 mm |
| Polzahlen | 2 - 24 |

Technische Daten

| | | | |
|------------------------|---|--------|--------|
| Klemmbereich | starr / flexibel / AWG | | |
| ohne DS/HDS | 0,75 - 1,5 mm ² / 0,75 - 1,5 mm ² / 18 - 16 AWG | | |
| mit DS/HDS | 0,34 - 1,5 mm ² / 0,34 - 1 mm ² / 22 - 16 AWG | | |
| Bemessungsquerschnitt | 1 mm ² | | |
| Abisolierlänge | 5 mm ± 0,5 mm | | |
| Überspannungskategorie | III | III | II |
| Verschmutzungsgrad | 3 | 2 | 2 |
| Bemessungsspannung | 160 V | 160 V | 320 V |
| Bemessungsstoßspannung | 2,5 kV | 2,5 kV | 2,5 kV |
| Isolationsspannung | 130 V nach EN 60998-1 | | |
| Bemessungsstrom | 13,5 A | | |
| Leiterplattenbohrung | ø 1,2 mm | | |
| Nenn Drehmoment | 0,2 Nm | | |

Materialdaten

| | |
|-----------------------|-------------------------------------|
| Gehäusematerial | PA, grau, V-0 |
| Kriechstromfestigkeit | CTI ≥ 600 |
| Isolierstoffgruppe | I |
| Temperaturgrenzen | -40°C bis 100°C |
| Klemmkörper | Messing, verzinkt |
| Schraube | M2, Stahl verzinkt, blau passiviert |
| Lötstift | ø 0,9 mm; Messing, verzinkt |
| Drahtschutz | Neusilber |

Zulassungen

| | Strom | Spannung | Gruppe | AWG | Nm |
|--|-------|----------|--------|---------|------|
| | 10 | 300 | B | 26 - 16 | 0,23 |
| | 10 | 300 | B | 26 - 16 | 0,2 |

Sonderausführung / Zubehör

- Fortlaufende Nummerierung
- Sonderbeschriftung nach Zeichnung
- Selbstklebende Bezeichnungstreifen BST-3,50
- Rastermaß 7 mm für größere Luft- und Kriechstrecken