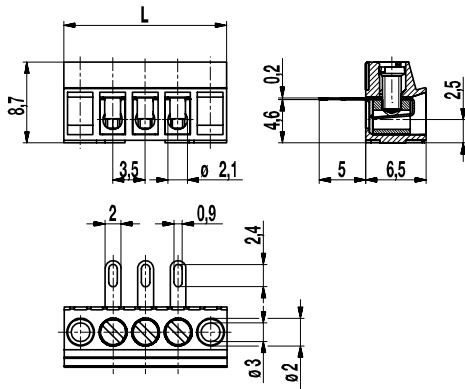


931-A-LFDS

Schraub-/Löt клеммleiste
Schraub-/Löt fahnenanschluss



Die Schraub-/Löt клеммleiste 931-A-LFDS im Raster 3,5 mm ist von 2- bis 12-polig erhältlich.
Durch das kleine Raster benötigt sie nur sehr wenig Platz und ist besonders für den Kleinspannungsbereich geeignet.

Die Löt fahne bildet mit dem Drahtschutz eine Einheit. Der Drahtschutz verhindert besonders bei mehrdrähtigen Leitern zuverlässig die Beschädigung durch die Schraube.

Zur Befestigung verfügt das Gehäuse über seitliche Flansche.

Artikelnummern

Polzahl	931-A-LFDS	Länge	VPE
2	20.870.442	14,00	250
3	20.870.443	17,50	100
4	20.870.444	21,00	100
5	20.870.445	24,50	100
6	20.870.446	28,00	100
7	20.870.447	31,50	100
8	20.870.448	35,00	100
9	20.870.449	38,50	100
10	20.870.450	42,00	100
11	20.870.451	45,50	100
12	20.870.452	49,00	100

Allgemeine Daten

Raster	3,5 mm
Polzahlen	2 - 12



Technische Daten

Klemmbereich	<i>starr / flexibel / AWG</i>		
	0,34 - 1,5 mm ² / 0,34 - 1 mm ² / 22 - 16 AWG		
Bemessungsquerschnitt	1 mm ²		
Abisolierlänge	5 mm ± 0,5 mm		
Überspannungskategorie	III	III	II
Verschmutzungsgrad	3	2	2
Bemessungsspannung	100 V	160 V	320 V
Bemessungsstoßspannung	2,5 kV	2,5 kV	2,5 kV
Isolationsspannung	130 V nach EN 60998-1		
Bemessungsstrom	4 A		
Neendrehmoment	0,25 Nm		

Materialdaten

Gehäusematerial	PA, grau, V-0
Kriechstromfestigkeit	CTI ≥ 600
Isolierstoffgruppe	I
Temperaturgrenzen	-40°C bis 100°C
Klemmkörper	Messing, vernickelt
Schraube	M2; Stahl verzinkt, blau passiviert
Drahtschutz	Zinnbronze, verzinkt

Zulassungen

	Strom [A]	Spannung [V]	Gruppe	AWG	[Nm]
	10	300	B	26 - 16	0,23
	10	300	B	26 - 16	0,2

Sonderausführung / Zubehör

- Fortlaufende Nummerierung
- Sonderbeschriftung nach Zeichnung
- Selbstklebende Bezeichnungstreifen BST-3,50
- Größere Polzahlen