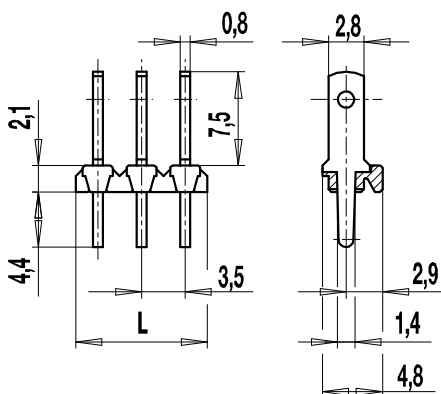


Flachsteckerleiste 931-FST



Die Flachsteckerleiste 931-FST mit Flachsteckern 2,8 x 0,8 mm kann sowohl als Steckverbinder mit der Steckerleiste 930-FL eingesetzt werden als auch zum Aufstecken von Einzelleitern mit Flachsteckhülsen B 2,8-DIN 46 247, wobei deren Quetschstellen isoliert sein sollten.

Das Zusammenstecken mit der Federleiste 930-FL erfolgt in Richtung der Drahteinführung. Dadurch wird der Platzbedarf auf der Platine gegenüber der bewährten Kombination mit der Stiftleiste 931-SLS weiter minimiert.

Artikelnummern

Polzahl	931-FST	Länge	VPE
2	12.893.705	7,00	1000
3	13.893.705	10,50	1000
4	14.893.705	14,00	500
5	15.893.705	17,50	500
6	16.893.705	21,00	500
7	17.893.705	24,50	500
8	18.893.705	28,00	250
9	19.893.705	31,50	200
10	20.893.705	35,00	200
11	21.893.705	38,50	200
12	22.893.705	42,00	250
13	23.893.705	45,50	200
14	24.893.705	49,00	200
15	25.893.705	52,50	200
16	26.893.705	56,00	200

Allgemeine Daten

Raster	3,5 mm
Polzahlen	2 - 16
Verwendbar mit	Steckerleiste 930-FL; 938-FLDS

Technische Daten

Überspannungskategorie	III	III	II
Verschmutzungsgrad	3	2	2
Bemessungsspannung	160 V	160 V	250 V
Bemessungsstoßspannung	2,5 kV	2,5 kV	2,5 kV
Isolationsspannung	130 V nach EN 60998-1		
Bemessungsstrom	6A: mit Flachsteckhülsen 2,8; Leiter 1 mm ² (16 AWG)		
Leiterplattenbohrung	ø 1,6 mm		
Sonstige Angaben	Angabe der Bemessungsspannungen gilt bei Anwendung mit Isolierhülsen		

Materialdaten

Gehäusematerial	PA, grau, V-0
Kriechstromfestigkeit	CTI 250
Isolierstoffgruppe	IIIa
Temperaturgrenzen	-40°C bis 100°C
Lötstift	1,4 x 0,8 mm; Messing, verzinkt
Flachstecker	2,8 x 0,8 mm; Messing, verzinkt

Zulassungen

	Strom	Spannung	Gruppe	AWG	Nm
	6	300	B		
	6	300	B		

Sonderausführung / Zubehör

- Rastermaß 7 mm für größere Luft- und Kriechstrecken