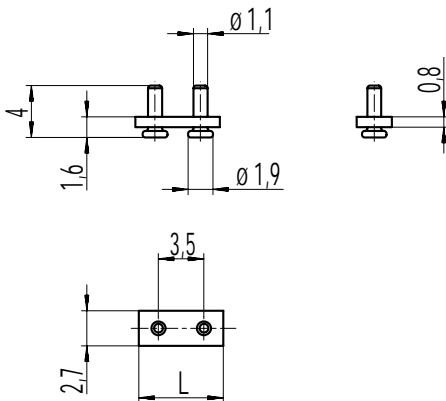
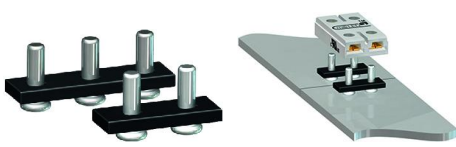


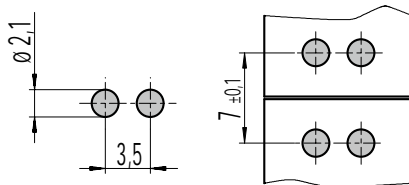
## 931-SLT-SMD-1,1-L4

Stiftleiste für SMD

niedriges Gehäuseprofil, Höhe 4 mm



### Empfohlenes Leiterplattenlayout



Lotpastendicke: 0,15 - 0,2 mm

Die Stiftleiste 931-SLT-SMD-1,1-L4 mit nur 4 mm Höhe ist die ideale Lösung, um in Kombination mit dem Leiterplattenverbinder 930-LC-111 zwei benachbarte LED-Platinen mit einander zu verbinden.

Mit diesem Produkt wird gleichzeitig die Bauhöhe auf der Platine so klein wie möglich gehalten.

Die Stiftleiste eignet sich für die Oberflächenmontage und wird im Tape-on-Reel mit Pick Cap ausgeliefert.

### Artikelnummern

Polzahl	931-SLT-SMD-1,1-L4	Länge	VPE
2	12.893.719	6,5	250
3	13.893.719	10,0	500

### Allgemeine Daten

Raster	3,5 mm
Polzahlen	2 + 3
Verwendbar mit	930-LC-111, 930-LP-111
Anwendungsgebiet	Lichttechnik


### Technische Daten

Überspannungskategorie	III	III	II
Verschmutzungsgrad	3	2	2
Bemessungsspannung	160 V	160 V	320 V
Bemessungsstoßspannung	2,5 kV	2,5 kV	2,5 kV
Isolationsspannung	130 V nach EN 60998-1		
Bemessungsstrom	6 A		
Lötverfahren	Reflowlöten		

### Materialdaten

Gehäusematerial	PA HT, schwarz, V-0
Kriechstromfestigkeit	CTI ≥ 600 V
Isolierstoffgruppe	I
Temperaturgrenzen	-40°C bis 120°C; Reflowlöttemperatur Peak max. 255°C nach DIN EN 61760-1
Lötstift	Ø 1,1 mm; Messing, verzinkt

### Zulassungen

	Strom [A]	Spannung [V]	Gruppe	AWG	[Nm]
	6 [1]	250			

[1] Acc. to UL 1977 and C22.2 No. 182.3

### Artikelnummern: Tape-on-Reel

Pole	931-SLT-SMD-1,1-L4	Breite Tape	Höhe Gurt	VPE
2	12.893.719.A00	24 mm	6,6 mm	900
3	13.893.719.A00	24 mm	6,6 mm	900