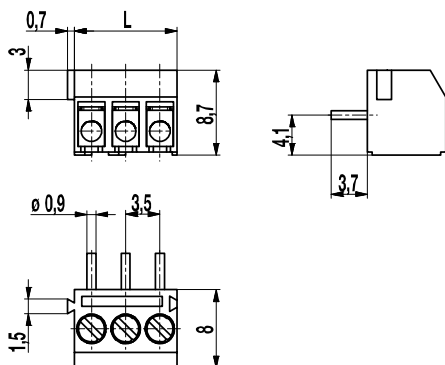
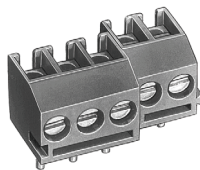


Leiterplattenklemme 931-T(-DS)

Schraubanschluss, Drahteführung vertikal zur LP, anrastbar



Die Leiterplattenklemmen der Serie 930 Mini sind im Raster 3,5 mm aufgebaut. Baugleich mit dem Typ 931 bietet diese Ausführung durch die Rast-Elemente jedoch die Möglichkeit, die 2- bzw. 3-poligen Klemmen zu beliebig großen Polzahlen zu verrasten. Das Nennraster bleibt dabei erhalten.

Die „DS“-Typen verfügen über einen Drahtschutz auf, der Beschädigungen von flexiblen Leitern zuverlässig vermeidet.

Unsere Klemmen werden serienmäßig ohne Beschriftung geliefert. Auf Anfrage kann eine Beschriftung aufgebracht werden, z.B. eine fortlaufende Nummerierung oder eine individuelle Beschriftung nach Kundenwunsch.

Artikelnummern

Polzahl	931-T	931-T-DS	Länge	VPE
2	10.870.102	20.870.102	7,00	250
3	10.870.103	20.870.102	10,50	250

Allgemeine Daten

Raster	3,5 mm
Polzahlen	2 + 3

Technische Daten

Klemmbereich	<i>starr / flexibel / AWG</i>		
<i>ohne DS/HDS</i>	0,75 - 1,5 mm ² / 0,75 - 1,5 mm ² / 18 - 16 AWG		
<i>mit DS/HDS</i>	0,34 - 1,5 mm ² / 0,34 - 1 mm ² / 22 - 16 AWG		
Bemessungsquerschnitt	1 mm ²		
Abisolierlänge	5 mm ± 0,5 mm		
Überspannungskategorie	III	III	II
Verschmutzungsgrad	3	2	2
Bemessungsspannung	160 V	160 V	320 V
Bemessungsstoßspannung	2,5 kV	2,5 kV	2,5 kV
Isolationsspannung	130 V nach EN 60998-1		
Bemessungsstrom	13,5 A		
Leiterplattenbohrung	ø 1,2 mm		
Nenn Drehmoment	0,2 Nm		

Materialdaten

Gehäusematerial	PA, grau, V-0
Kriechstromfestigkeit	CTI ≥ 600
Isolierstoffgruppe	I
Temperaturgrenzen	-40°C bis 100°C
Klemmkörper	Messing, verzinkt
Schraube	M2, Stahl verzinkt, blau passiviert
Lötstift	ø 0,9 mm; Messing, verzinkt
Drahtschutz	Neusilber

Zulassungen

	Strom	Spannung	Gruppe	AWG	Nm
	10	300	B	26 - 16	0,23
	10	300	B	26 - 16	0,2

Sonderausführung / Zubehör

- Fortlaufende Nummerierung
- Sonderbeschriftung nach Zeichnung
- Selbstklebende Bezeichnungstreifen BST-3,50
- Rastermaß 7 mm für größere Luft- und Kriechstrecken