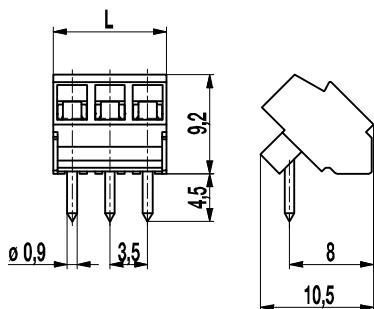


## Leiterplattenklemme

### 934(-DS)

Schraubanschluss 45°-Winkel zur LP



Die Leiterplattenklemmen der Serie 930 Mini sind im Raster 3,5 mm aufgebaut, ohne Polverlust im Raster anreihbar und mit unverlierbaren Schrauben ausgestattet.

Die Drahtführung liegt im 45° Winkel zur Leiterplatte. Damit können Klemmreihen platzsparend direkt hintereinander angeordnet werden.

Die „-DS“-Typen verfügen über einen Drahtschutz auf, der Beschädigungen von flexiblen Leitern zuverlässig vermeidet.

Unsere Klemmen werden serienmäßig ohne Beschriftung geliefert. Auf Anfrage kann eine Beschriftung aufgebracht werden, z.B. eine fortlaufende Nummerierung oder eine individuelle Beschriftung nach Kundenwunsch.

#### Artikelnummern

Polzahl	934	934-DS	Länge	VPE
2	10.870.552	20.870.552	7,00	250
3	10.870.553	20.870.553	10,50	250
4	10.870.554	20.870.554	14,00	250
5	10.870.555	20.870.555	17,50	200
6	10.870.556	20.870.556	21,00	200
7	10.870.557	20.870.557	24,50	100
8	10.870.558	20.870.558	28,00	100
9	10.870.559	20.870.559	31,50	100
10	10.870.560	20.870.560	35,00	100
11	10.870.561	20.870.561	38,50	100
12	10.870.562	20.870.562	42,00	100
13	10.870.563	20.870.563	45,50	100
14	10.870.564	20.870.564	49,00	100
15	10.870.565	20.870.565	52,50	100
16	10.870.566	20.870.566	56,00	100
17	10.870.567	20.870.567	59,50	100
18	10.870.568	20.870.568	63,00	100
19	10.870.569	20.870.569	66,50	100
20	10.870.570	20.870.570	70,00	100
21	10.870.571	20.870.571	73,50	100
22	10.870.572	20.870.572	77,00	100
23	10.870.573	20.870.573	80,50	100
24	10.870.574	20.870.574	84,00	100

#### Allgemeine Daten

Raster	3,5 mm
Polzahlen	2 - 24

#### Technische Daten

Klemmbereich	<i>starr / flexibel / AWG</i>		
<i>ohne DS/HDS</i>	0,75 - 1,5 mm <sup>2</sup> / 0,75 - 1,5 mm <sup>2</sup> / 18 - 16 AWG		
<i>mit DS/HDS</i>	0,34 - 1,5 mm <sup>2</sup> / 0,34 - 1 mm <sup>2</sup> / 22 - 16 AWG		
Bemessungsquerschnitt	1 mm <sup>2</sup>		
Abisolierlänge	5 mm ± 0,5 mm		
Überspannungskategorie	III	III	II
Verschmutzungsgrad	3	2	2
Bemessungsspannung	160 V	160 V	320 V
Bemessungsstoßspannung	2,5 kV	2,5 kV	2,5 kV
Isolationsspannung	130 V nach EN 60998-1		
Bemessungsstrom	13,5 A		
Leiterplattenbohrung	ø 1,2 mm		
Nenn Drehmoment	0,2 Nm		

#### Materialdaten

Gehäusematerial	PA, grau, V-0
Kriechstromfestigkeit	CTI ≥ 600
Isolierstoffgruppe	I
Temperaturgrenzen	-40°C bis 100°C
Klemmkörper	Messing, verzinkt
Schraube	M2, Stahl verzinkt, blau passiviert
Lötstift	ø 0,9 mm; Messing, verzinkt
Drahtschutz	Neusilber

#### Zulassungen

	Strom	Spannung	Gruppe	AWG	Nm
	10	300	B	26 - 16	0,23
	10	300	B	26 - 16	0,2

#### Sonderausführung / Zubehör

- Fortlaufende Nummerierung
- Sonderbeschriftung nach Zeichnung
- Selbstklebende Bezeichnungstreifen BST-3,50
- Rastermaß 7 mm für größere Luft- und Kriechstrecken