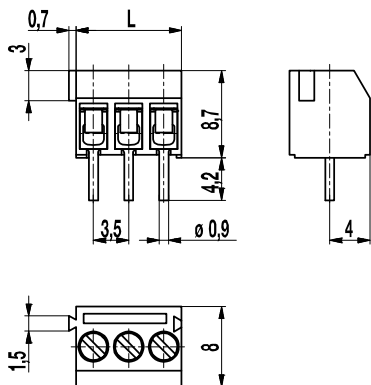
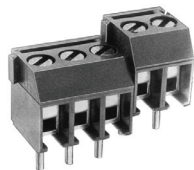


Leiterplattenklemme

938-T(-DS)

Schraubanschluss, vergrößerter Klemmraum, anrastbar



Die Leiterplattenklemmen der Serie 930 Mini sind im Raster 3,5 mm aufgebaut und können durch die seitlichen Rastelemente zu nahezu jeder gewünschten Polzahl bei Einhaltung des Rastermaßes verrastet werden.

Alle Ausführungen haben unverlierbare Schrauben.

Der Klemmraum der 938er-Ausführungen hat eine nahezu quadratische Form. Bei der Ausführung mit Drahtschutz können auch feindrähtige Leiter bis 1,5 mm² angeschlossen werden.

Unsere Klemmen werden serienmäßig ohne Beschriftung geliefert. Auf Anfrage kann eine Beschriftung aufgebracht werden, z.B. eine fortlaufende Nummerierung oder eine individuelle Beschriftung nach Kundenwunsch.

Artikelnummern

Polzahl	938-T	938-T-DS	Länge	VPE
2	10.870.002	20.870.002	7,00	250
3	10.870.003	20.870.003	10,50	250

Allgemeine Daten

Raster	3,5 mm
Polzahlen	2 + 3

Technische Daten

Klemmbereich	<i>starr / flexibel / AWG</i>		
<i>ohne DS/HDS</i>	0,75 - 1,5 mm ² / 0,75 - 1,5 mm ² / 18 - 16 AWG		
<i>mit DS/HDS</i>	0,34 - 1,5 mm ² / 0,34 - 1,5 mm ² / 22 - 16 AWG		
Bemessungsquerschnitt	1 mm ²		
Abisolierlänge	6 mm ± 0,5 mm		
Überspannungskategorie	III	III	II
Verschmutzungsgrad	3	2	2
Bemessungsspannung	160 V	160 V	320 V
Bemessungsstoßspannung	2,5 kV	2,5 kV	2,5 kV
Isolationsspannung	130 V nach EN 60998-1		
Bemessungsstrom	13,5 A		
Leiterplattenbohrung	ø 1,2 mm		
Nenn Drehmoment	0,2 Nm		

Materialdaten

Gehäusematerial	PA, grau, V-0
Kriechstromfestigkeit	CTI ≥ 600
Isolierstoffgruppe	I
Temperaturgrenzen	-40°C bis 100°C
Klemmkörper	Messing, verzinkt
Schraube	M2, Stahl verzinkt, blau passiviert
Lötstift	ø 0,9 mm; Messing, verzinkt
Drahtschutz	Neusilber

Zulassungen

	Strom	Spannung	Gruppe	AWG	Nm
	10	300	B	26 - 16	0,23
	10	300	D	26 - 16	0,2

Sonderausführung / Zubehör

- Fortlaufende Nummerierung
- Sonderbeschriftung nach Zeichnung
- Selbstklebende Bezeichnungstreifen BST-3,50
- Rastermaß 7 mm für größere Luft- und Kriechstrecken