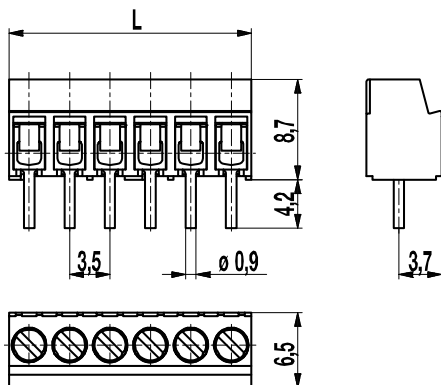
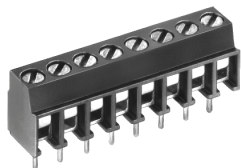


Leiterplattenklemme

938(-DS)

Schraubanschluss, vergrößerter Klemmraum



Die Leiterplattenklemmen der Serie 930 Mini sind im Raster 3,5 mm aufgebaut, ohne Polverlust im Raster anreihbar und mit unverlierbaren Schrauben ausgestattet.

Der Klemmraum der 938er-Ausführungen hat eine nahezu quadratische Form. Bei der Ausführung mit Drahtschutz können auch feindrähtige Leiter bis 1,5 mm² angeschlossen werden.

Unsere Klemmen werden serienmäßig ohne Beschriftung geliefert. Auf Anfrage kann eine Beschriftung aufgebracht werden, z.B. eine fortlaufende Nummerierung oder eine individuelle Beschriftung nach Kundenwunsch.

Artikelnummern

Polzahl	938	938-DS	Länge	VPE
2	30.870.402	40.870.402	7,00	250
3	30.870.403	40.870.403	10,50	250
4	30.870.404	40.870.404	14,00	250
5	30.870.405	40.870.405	17,50	200
6	30.870.406	40.870.406	21,00	200
7	30.870.407	40.870.407	24,50	100
8	30.870.408	40.870.408	28,00	100
9	30.870.409	40.870.409	31,50	100
10	30.870.410	40.870.410	35,00	100
11	30.870.411	40.870.411	38,50	100
12	30.870.412	40.870.412	42,00	100
13	30.870.413	40.870.413	45,50	100
14	30.870.414	40.870.414	49,00	100
15	30.870.415	40.870.415	52,50	100
16	30.870.416	40.870.416	56,00	100
17	30.870.417	40.870.417	59,50	100
18	30.870.418	40.870.418	63,00	100
19	30.870.419	40.870.419	66,50	100
20	30.870.420	40.870.420	70,00	100
21	30.870.421	40.870.421	73,50	100
22	30.870.422	40.870.422	77,00	100
23	30.870.423	40.870.423	80,50	100
24	30.870.424	40.870.424	84,00	100

Allgemeine Daten

Raster	3,5 mm
Polzahlen	2 - 24

Technische Daten

Klemmbereich	starr / flexibel / AWG		
ohne DS/HDS	0,75 - 1,5 mm ² / 0,75 - 1,5 mm ² / 18 - 16 AWG		
mit DS/HDS	0,34 - 1,5 mm ² / 0,34 - 1,5 mm ² / 22 - 16 AWG		
Bemessungsquerschnitt	1 mm ²		
Abisolierlänge	5 mm ± 0,5 mm		
Überspannungskategorie	III	III	II
Verschmutzungsgrad	3	2	2
Bemessungsspannung	160 V	160 V	320 V
Bemessungsstoßspannung	2,5 kV	2,5 kV	2,5 kV
Isolationsspannung	130 V nach EN 60998-1		
Bemessungsstrom	13,5 A		
Leiterplattenbohrung	ø 1,2 mm		
Nenn Drehmoment	0,2 Nm		

Materialdaten

Gehäusematerial	PA, grau, V-0
Kriechstromfestigkeit	CTI ≥ 600
Isolierstoffgruppe	I
Temperaturgrenzen	-40°C bis 100°C
Klemmkörper	Messing, verzinkt
Schraube	M2, Stahl verzinkt, blau passiviert
Lötstift	ø 0,9 mm; Messing, verzinkt
Drahtschutz	Neusilber

Zulassungen

	Strom	Spannung	Gruppe	AWG	Nm
	10	300	B	26 - 16	0,23
	10	300	B	26 - 16	0,2

Sonderausführung / Zubehör

- Fortlaufende Nummerierung
- Sonderbeschriftung nach Zeichnung
- Selbstklebende Bezeichnungstreifen BST-3,50
- Rastermaß 7 mm für größere Luft- und Kriechstrecken