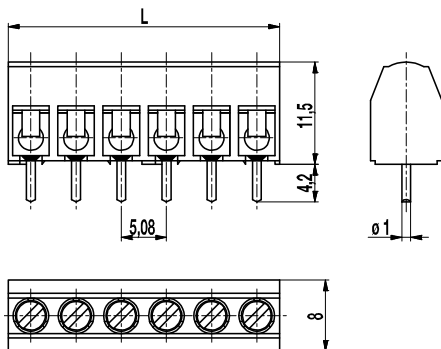
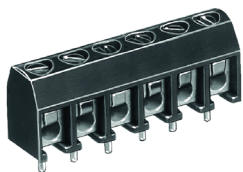


Leiterplattenklemme

940(-DS)

Schraubanschluss



Die Leiterplattenklemme 940 im Raster 5,08 mm ist 2- bis 32-polig erhältlich und kann ohne Polverlust im Raster angereiht werden.

Der Drahtschutz der „-DS“-Ausführung verhindert besonders bei mehrdrähtigen Leitern zuverlässig die Beschädigung durch die Schraube. Die Schrauben sind gegen Selbstlockern geschützt.

Artikelnummern

Polzahl	940	940-DS	Länge	VPE
2	10.877.002	20.877.002	10,16	250
3	10.877.003	20.877.003	15,24	250
4	10.877.004	20.877.004	20,32	200
5	10.877.005	20.877.005	25,40	100
6	10.877.006	20.877.006	30,48	100
7	10.877.007	20.877.007	35,56	100
8	10.877.008	20.877.008	40,64	100
9	10.877.009	20.877.009	45,72	100
10	10.877.010	20.877.010	50,80	100
11	10.877.011	20.877.011	55,88	100
12	10.877.012	20.877.012	60,96	100
13	10.877.013	20.877.013	66,04	100
14	10.877.014	20.877.014	71,12	100
15	10.877.015	20.877.015	76,20	100
16	10.877.016	20.877.016	81,28	100
17	10.877.017	20.877.017	86,36	100
18	10.877.018	20.877.018	91,44	100
19	10.877.019	20.877.019	96,52	100
20	10.877.020	20.877.020	101,60	100
21	10.877.021	20.877.021	106,68	100
22	10.877.022	20.877.022	111,76	100
23	10.877.023	20.877.023	116,84	100
24	10.877.024	20.877.024	121,94	100

weitere Polzahlen auf Anfrage

Allgemeine Daten

Raster	5,08 mm
Polzahlen	2 - 32

Technische Daten

Klemmbereich	<i>starr / flexibel / AWG</i>		
<i>ohne DS/HDS</i>	0,75 - 4 mm ² / 0,75 - 2,5 mm ² / 18 - 12 AWG		
<i>mit DS/HDS</i>	0,34 - 2,5 mm ² / 0,34 - 2,5 mm ² / 22 - 14 AWG		
Bemessungsquerschnitt	1,5 mm ²		
Abisolierlänge	6 mm ± 0,5 mm		
Überspannungskategorie	III	III	II
Verschmutzungsgrad	3	2	2
Bemessungsspannung	160 V	160 V	320 V
Bemessungsstoßspannung	2,5 kV	2,5 kV	2,5 kV
Isolationsspannung	130 V nach EN 60998-1		
Bemessungsstrom	17,5 A		
Leiterplattenbohrung	ø 1,3 mm		
Nenn Drehmoment	0,4 Nm		
Sonstige Angaben	Für 2-8 polige Klemmen gilt "no-flame" gemäß Glühdrahtprüfung.		

Materialdaten

Gehäusematerial	PA, grau, V-0
Kriechstromfestigkeit	2-8 polig: CTI ≥ 600; 9-32 polig: CTI 400
Isolierstoffgruppe	2-8 polig: I; 9-32 polig: II
Temperaturgrenzen	-40°C bis 100°C
Klemmkörper	Messing, verzinkt
Schraube	M 2,6; Stahl verzinkt, blau passiviert
Lötstift	ø 1 mm; Kupfer, verzinkt
Drahtschutz	Zinnbronze, verzinkt

Zulassungen

	Strom	Spannung	Gruppe	AWG	Nm
	15	300	B	26 - 14	0,4
	15	300	B	26 - 14	0,4
	Strom	Spannung	mm ²		
	17,5	250	1,5		

Sonderausführung / Zubehör

- Fortlaufende Nummerierung
- Sonderbeschriftung nach Zeichnung
- Selbstklebende Bezeichnungstreifen BST-5,08
- Längere Lötstifte bis 75 mm