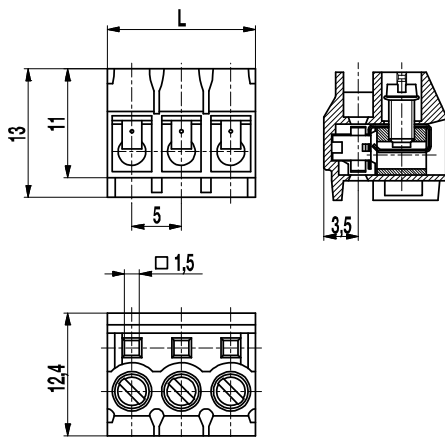


Steckerleiste

950-FL-DS

Schraubanschluss



Die 950-FL-DS sind so konzipiert, dass sie sowohl von der Unterseite als auch von der Oberseite aus auf Stiftleisten der Serie 971 aufgesteckt werden können. Dadurch ergibt sich z.B. die Möglichkeit einer Parallelschaltung bei zwei übereinander aufgeschobenen (gestapelten) Steckerleisten auf Stiftleisten mit überlangen Stiften (auf Anfrage erhältlich).

Die im Nennraster aufgebauten Ausführungen lassen sich u.a. direkt nebeneinander (polverlustfrei) auf eine Stiftleiste aufstecken. Der Einsatz dieser Bauteile bietet noch eine Reihe anderer Vorteile, wie die leichte Entkopplung zu Servicezwecken, die dezentrale Fertigung von Baugruppen oder die Anschlussvereinfachung bei verengten Platzverhältnissen.

Artikelnummern

Polzahl	950-FL-DS	Länge	VPE
2	20.871.732	10,00	250
3	20.871.733	15,00	250
4	20.871.734	20,00	250
5	20.871.735	25,00	100
6	20.871.736	30,00	100
7	20.871.737	35,00	100
8	20.871.738	40,00	100
9	20.871.739	45,00	100
10	20.871.740	50,00	50
11	20.871.741	55,00	50
12	20.871.742	60,00	50
13	20.871.743	65,00	50
14	20.871.744	70,00	50
15	20.871.745	75,00	50
16	20.871.746	80,00	50
17	20.871.747	85,00	50
18	20.871.748	90,00	50
19	20.871.749	95,00	25
20	20.871.750	100,00	25
21	20.871.751	105,00	25
22	20.871.752	110,00	25
23	20.871.753	115,00	25
24	20.871.754	120,00	25

Allgemeine Daten

Raster	5 mm
Polzahlen	2 - 24
Verwendbar mit	Stiftleisten der Serie 971

Technische Daten

Klemmbereich	starr / flexibel / AWG		
	0,34 - 2,5 mm ² / 0,34 - 1,5 mm ² / 22 - 14 AWG		
Bemessungsquerschnitt	1,5 mm ²		
Abisolierlänge	6 mm ± 0,5 mm		
Überspannungskategorie	III	III	II
Verschmutzungsgrad	3	2	2
Bemessungsspannung	320 V	320 V	630 V
Bemessungsstoßspannung	4 kV	4 kV	4 kV
Isolationsspannung	250 V nach EN 60998-1		
Bemessungsstrom	6 A		
Nenn Drehmoment	0,4 Nm		
Sonstige Angaben	Für 2-12 polige Steckerleisten gilt "no-flame" gemäß Glühdrahtprüfung.		

Materialdaten

Gehäusematerial	PA, grau, V-0
Kriechstromfestigkeit	2-12 polig: CTI ≥ 600; 13-24 polig: CTI 400
Isolierstoffgruppe	2-12 polig: I; 13-24 polig: II
Temperaturgrenzen	-40°C bis 100°C
Klemmkörper	Messing, vernickelt
Schraube	M2,6; Stahl verzinkt, blau passiviert
Drahtschutz	Zinnbronze, verzinkt
Feder	Zinnbronze, verzinkt

Zulassungen

	Strom	Spannung	Gruppe	AWG	Nm
	10	300	B	26 - 14	0,4
	10	300	B	26 - 14	0,4

Sonderausführung / Zubehör

- Fortlaufende Nummerierung
- Sonderbeschriftung nach Zeichnung
- Selbstklebende Bezeichnungstreifen BST-5,00
- Rastermaß 10 mm für größere Luft- und Kriechstrecken