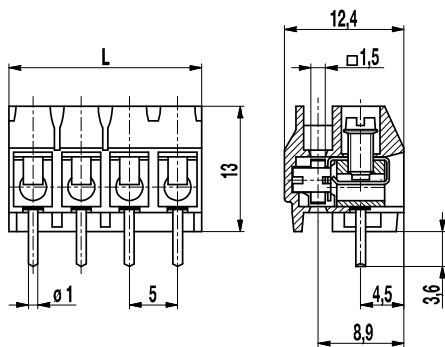
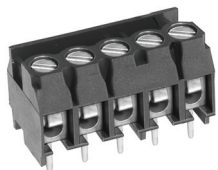


Steckerleiste

950-GFL-DS

Schraubanschluss, mit Lötstift



Artikelnummern

Polzahl	950-GFL-DS	Länge	VPE
2	20.871.952	10,00	250
3	20.871.953	15,00	250
4	20.871.954	20,00	250
5	20.871.955	25,00	100
6	20.871.956	30,00	100
7	20.871.957	35,00	100
8	20.871.958	40,00	100
9	20.871.959	45,00	100
10	20.871.960	50,00	50
11	20.871.961	55,00	50
12	20.871.962	60,00	50
13	20.871.963	65,00	50
14	20.871.964	70,00	50
15	20.871.965	75,00	50
16	20.871.966	80,00	50
17	20.871.967	85,00	50
18	20.871.968	90,00	50
19	20.871.969	95,00	25
20	20.871.970	100,00	25
21	20.871.971	105,00	25
22	20.871.972	110,00	25
23	20.871.973	115,00	25
24	20.871.974	120,00	25

Allgemeine Daten

Raster	5 mm
Polzahlen	2 - 24
Verwendbar mit	Stiftleisten der Serie 971
Zusatzinformationen	Anwendungsbeispiel Thermostatgehäuse: Die Steckerleisten werden im Grundgehäuse eingelötet und extern verdrahtet. Anschließend wird das Bedienteil, das mit entsprechenden Stiftleisten versehen ist, aufgesetzt und kontaktiert.

Technische Daten

Klemmbereich	<i>starr / flexibel / AWG</i> 0,34 - 2,5 mm ² / 0,34 - 1,5 mm ² / 22 - 14 AWG
Bemessungsquerschnitt	1,5 mm ²
Abisolierlänge	6 mm
Überspannungskategorie	III
Verschmutzungsgrad	3
Bemessungsspannung	250 V
Bemessungsstoßspannung	4 kV
Isolationsspannung	250 V nach EN 60998-1
Bemessungsstrom	6 A
Nenn Drehmoment	0,4 Nm
Sonstige Angaben	Für 2-12 polige Steckerleisten gilt "no-flame" gemäß Glühdrahtprüfung.

Materialdaten

Gehäusematerial	PA, grau, V-0
Kriechstromfestigkeit	2-12 polig: CTI ≥ 600; 13-24 polig: CTI 400
Isolierstoffgruppe	2-12 polig: I; 13-24 polig: II
Temperaturgrenzen	-40°C bis 100°C
Klemmkörper	Messing, vernickelt
Schraube	M2,6; Stahl verzinkt, blau passiviert
Lötstift	ø 1 mm; Kupfer, verzinkt
Drahtschutz	Zinnbronze, verzinkt
Feder	Zinnbronze, verzinkt

Zulassungen

	Strom	Spannung	Gruppe	AWG	Nm
	10	300	B	26 - 14	0,4
	10	300	B	26 - 14	0,4

Sonderausführung / Zubehör

- Fortlaufende Nummerierung
- Sonderbeschriftung nach Zeichnung
- Selbstklebende Bezeichnungstreifen BST-5,00
- Rastermaß 10 mm für größere Luft- und Kriechstrecken