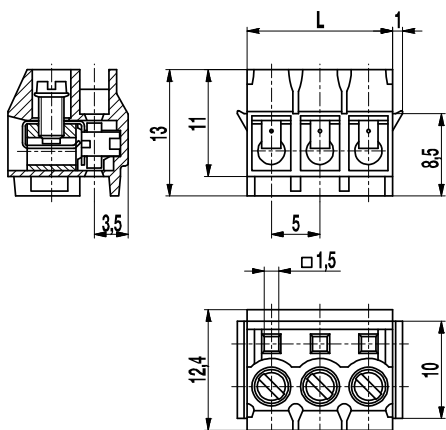


## Steckerleiste

### 950-RFL-DS

Schraubanschluss, mit seitlicher Rastkontur



#### Artikelnummern

Polzahl	950-RFL-DS	Länge	VPE
2	20.871.760	10,00	250
3	20.871.758	15,00	250
4	20.871.762	20,00	250
5	20.871.763	25,00	100
6	20.871.756	30,00	100
7	20.871.759	35,00	100
8	20.871.755	40,00	300
9	20.871.761	45,00	50
10	20.871.757	50,00	50
11	20.871.764	55,00	50
12	20.871.765	60,00	50

#### Allgemeine Daten

Raster	5 mm
Polzahlen	2 - 12
Verwendbar mit	Stiftleisten der Serie 971
Zusatzinformationen	Anwendungsbeispiel Thermostatgehäuse: Die Steckerleisten werden im Grundgehäuse eingerastet und extern verdrahtet. Anschließend wird das Bedienteil, das mit entsprechenden Stiftleisten versehen ist, aufgesetzt und kontaktiert.

#### Technische Daten

Klemmbereich	<i>starr / flexibel / AWG</i>		
	0,34 - 2,5 mm <sup>2</sup> / 0,34 - 1,5 mm <sup>2</sup> / 22 - 14 AWG		
Bemessungsquerschnitt	1,5 mm <sup>2</sup>		
Abisolierlänge	6 mm ± 0,5 mm		
Überspannungskategorie	III	III	II
Verschmutzungsgrad	3	2	2
Bemessungsspannung	320 V	320 V	630 V
Bemessungsstoßspannung	4 kV	4 kV	4 kV
Isolationsspannung	250 V nach EN 60998-1		
Bemessungsstrom	6 A		
Nenn Drehmoment	0,4 Nm		
Sonstige Angaben	Für Einsatz mit Lötstiften LST-1,3 gilt: III-3-160V-2,5 kV		

#### Materialdaten

Gehäusematerial	PA, grau, V-0
Kriechstromfestigkeit	CTI ≥ 600
Isolierstoffgruppe	I
Temperaturgrenzen	-40°C bis 100°C
Klemmkörper	Messing, vernickelt
Schraube	M2,6; Stahl verzinkt, blau passiviert
Drahtschutz	Zinnbronze, verzinkt
Feder	Zinnbronze, verzinkt

#### Zulassungen

	Strom	Spannung	Gruppe	AWG	Nm
	10	300	B	26 - 14	0,4
	10	300	B	26 - 14	0,4

#### Sonderausführung / Zubehör

- Fortlaufende Nummerierung
- Sonderbeschriftung nach Zeichnung
- Selbstklebende Bezeichnungstreifen BST-5,00
- Rastermaß 10 mm für größere Luft- und Kriechstrecken