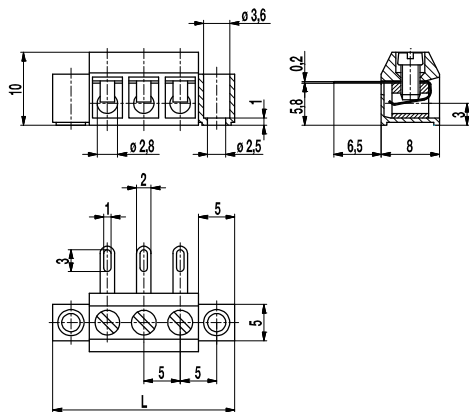
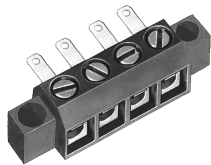


Schraub-/Löt-Klemmleiste

951-A-LFDS

Schraub-/Lötfahnenanschluss



Die Schraub-/Lötklemmleiste 951-A-LFDS im Raster 5 mm ist von 2- bis 12-polig erhältlich.

Sie benötigt nur sehr wenig Platz und ist besonders für den Kleinspannungsbereich geeignet.

Die Lötfahne bildet mit dem Drahtschutz eine Einheit. Der Drahtschutz verhindert besonders bei mehrdrähtigen Leitern zuverlässig die Beschädigung durch die Schraube.

Zur Befestigung verfügt das Gehäuse über seitliche Flansche.

Artikelnummern

Polzahl	951-A-LFDS	Länge	VPE
2	20.871.252	20,00	250
3	20.871.253	25,00	250
4	20.871.254	30,00	200
5	20.871.255	35,00	100
6	20.871.256	40,00	100
7	20.871.257	45,00	100
8	20.871.258	50,00	100
9	20.871.259	55,00	100
10	20.871.260	60,00	50
11	20.871.261	65,00	50
12	20.871.262	70,00	50

Allgemeine Daten

Raster	5 mm
Polzahlen	2 - 12

Technische Daten

Klemmbereich	<i>starr / flexibel / AWG</i>		
	0,34 - 2,5 mm ² / 0,34 - 2,5 mm ² / 22 - 14 AWG		
Bemessungsquerschnitt	1,5 mm ²		
Abisolierlänge	6 mm ± 0,5 mm		
Überspannungskategorie	III	III	II
Verschmutzungsgrad	3	2	2
Bemessungsspannung	160 V	160 V	320 V
Bemessungsstoßspannung	2,5 kV	2,5 kV	2,5 kV
Isolationsspannung	130 V nach EN 60998-1		
Bemessungsstrom	6 A		
Nenn Drehmoment	0,4 Nm		

Materialdaten

Gehäusematerial	PA, grau, V-0
Kriechstromfestigkeit	CTI ≥ 600
Isolierstoffgruppe	I
Temperaturgrenzen	-40°C bis 100°C
Klemmkörper	Messing, vernickelt
Schraube	M2,6; Stahl verzinkt, blau passiviert
Drahtschutz	Zinnbronze, verzinkt

Zulassungen

	Strom	Spannung	Gruppe	AWG	Nm
	15	300	B	26 - 14	0,4
	15	300	B	26 - 14	0,4

Sonderausführung / Zubehör

- Fortlaufende Nummerierung
- Sonderbeschriftung nach Zeichnung
- Selbstklebende Bezeichnungstreifen BST-5,00
- Größere Polzahlen