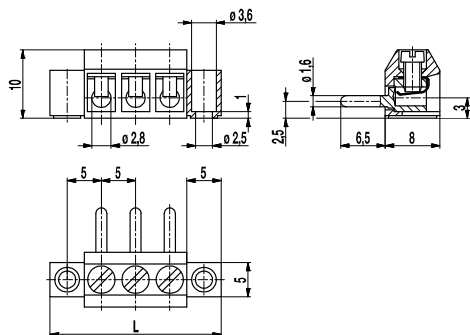
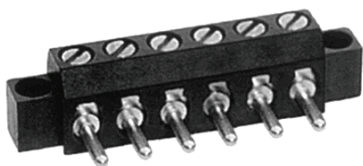


Steckerleiste 951-B-SV(-DS)

Schraubanschluss, mit Befestigungsflansch



Die Steckerleiste 951-B-SV im Raster 5 mm ist in von 2- bis 12-polig erhältlich. Im Gegensatz zur Ausführung 951-SV verfügt die Steckerleiste 951-B-SV über außenliegende Befestigungsflansche und kann mit der Ausführung 971-FBS zusammen verwendet werden.

Der Drahtschutz der „DS“-Ausführung verhindert besonders bei mehrdrähtigen Leitern zuverlässig die Beschädigung durch die Schraube.

Als Steckverbindung benötigt sie durch das Raster von 5 mm nur sehr wenig Platz und ist daher für beengte Raumverhältnisse, besonders im Niederspannungsbereich, gut geeignet. Im Niederspannungsbereich ist die Kombination berührungssicher und auf einer isolierenden Unterlage einzubauen.

Artikelnummern

Polzahl	951-B-SV	951-B-SV-DS	Länge	VPE
2	10.871.532	20.871.532	10,00	200
3	10.871.533	20.871.533	15,00	200
4	10.871.534	20.871.534	20,00	100
5	10.871.535	20.871.535	25,00	100
6	10.871.536	20.871.536	30,00	50
7	10.871.537	20.871.537	35,00	50
8	10.871.538	20.871.538	40,00	50
9	10.871.539	20.871.539	45,00	50
10	10.871.540	20.871.540	50,00	50
11	10.871.541	20.871.541	55,00	50
12	10.871.542	20.871.542	60,00	50

Allgemeine Daten

Raster	5 mm
Polzahlen	2 - 12
Verwendbar mit	971-FBS(-DS)
Anwendungsgebiet	Installationen, bei denen ein einfaches Schließen und Öffnen der Stromkreise erforderlich ist (jedoch nicht unter Spannung).

Technische Daten

Klemmbereich	starr / flexibel / AWG		
ohne DS/HDS	0,75 - 4 mm ² / 0,75 - 2,5 mm ² / 18 - 12 AWG		
mit DS/HDS	0,34 - 2,5 mm ² / 0,34 - 2,5 mm ² / 22 - 14 AWG		
Bemessungsquerschnitt	1,5 mm ²		
Abisolierlänge	5 mm ± 0,5 mm		
Überspannungskategorie	III	III	II
Verschmutzungsgrad	3	2	2
Bemessungsspannung	160 V (80V)	160 V	320 V
Bemessungsstoßspannung	2,5 kV	2,5 kV	2,5 kV
Isolationsspannung	130 V nach EN 60998-1		
Bemessungsstrom	6 A		
Nenn Drehmoment	0,4 Nm		
Sonstige Angaben	Angabe Bemessungsspannung und Bemessungsstoßspannung in Klammern gelten bei Verwendung ohne isolierende Unterlage.		

Materialdaten

Gehäusematerial	PA, grau, V-0
Kriechstromfestigkeit	CTI ≥ 600
Isolierstoffgruppe	I
Temperaturgrenzen	-40°C bis 80°C
Klemmkörper	Messing, verzinkt
Schraube	M2,6; Stahl verzinkt, blau passiviert
Drahtschutz	Zinnbronze, verzinkt
Stecker	Messing, verzinkt

Zulassungen

	Strom	Spannung	Gruppe	AWG	Nm
	7	300	B	26 - 14	0,4
	7	300	B	26 - 14	0,4

Sonderausführung / Zubehör

- Fortlaufende Nummerierung
- Sonderbeschriftung nach Zeichnung
- Selbstklebende Bezeichnungstreifen BST-5,00