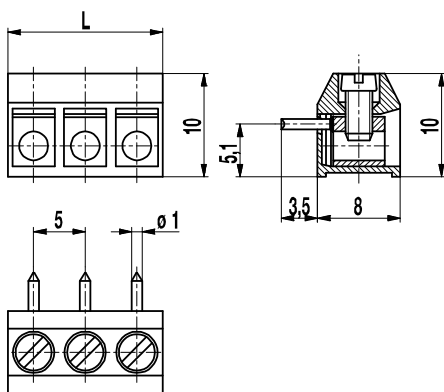
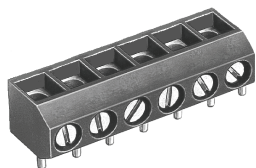


Leiterplattenklemme 951-HG(-DS)

Schraubanschluss, Drahteführung vertikal zur LP, große Einstecktiefe



Die Leiterplattenklemme 951-HG verfügt über einen Lötstift, der oberhalb der Buchsenbohrung angeschweißt ist. Dadurch wird eine große Einstecktiefe wie bei den Leiterplattenklemmen der Serie 950 erreicht. Zusätzlich sind auch sehr lange Lötstifte möglich.

Die Drahteführung erfolgt vertikal zur Leiterplatte. Der Drahtschutz der „-DS“-Ausführung verhindert besonders bei mehrdrähtigen Leitern zuverlässig die Beschädigung durch die Schraube.

Artikelnummern

Polzahl	951-HG	951-HG-DS	Länge	VPE
2	10.871.202	20.871.202	10,00	250
3	10.871.203	20.871.203	15,00	250
4	10.871.204	20.871.204	20,00	200
5	10.871.205	20.871.205	25,00	100
6	10.871.206	20.871.206	30,00	100
7	10.871.207	20.871.207	35,00	100
8	10.871.208	20.871.208	40,00	100
9	10.871.209	20.871.209	45,00	100
10	10.871.210	20.871.210	50,00	100
11	10.871.211	20.871.211	55,00	100
12	10.871.212	20.871.212	60,00	100
13	10.871.213	20.871.213	65,00	100
14	10.871.214	20.871.214	70,00	100
15	10.871.215	20.871.215	75,00	100
16	10.871.216	20.871.216	80,00	100
17	10.871.217	20.871.217	85,00	100
18	10.871.218	20.871.218	90,00	100
19	10.871.219	20.871.219	95,00	100
20	10.871.220	20.871.220	100,00	100
21	10.871.221	20.871.221	105,00	100
22	10.871.222	20.871.222	110,00	100
23	10.871.223	20.871.223	115,00	100
24	10.871.224	20.871.224	120,00	100
25	10.871.225	20.871.225	125,00	100
26	10.871.226	20.871.226	130,00	100
27	10.871.227	20.871.227	135,00	100
28	10.871.228	20.871.228	140,00	100
29	10.871.229	20.871.229	145,00	100

weitere Polzahlen auf Anfrage

Allgemeine Daten

Raster	5 mm
Polzahlen	2 - 32

Technische Daten

Klemmbereich	<i>starr / flexibel / AWG</i>
<i>ohne DS/HDS</i>	0,75 - 4 mm ² / 0,75 - 2,5 mm ² / 18 - 12 AWG
<i>mit DS/HDS</i>	0,34 - 2,5 mm ² / 0,34 - 2,5 mm ² / 22 - 14 AWG
Bemessungsquerschnitt	1,5 mm ²
Abisolierlänge	6 mm
Überspannungskategorie	III
Verschmutzungsgrad	3
Bemessungsspannung	160 V (100 V)
Bemessungsstoßspannung	2,5 kV
Isolationsspannung	130 V nach EN 60998-1
Bemessungsstrom	17,5 A
Leiterplattenbohrung	ø 1,3 mm
Neindrehmoment	0,4 Nm
Sonstige Angaben	Bemessungsspannungsangabe in Klammern gilt für 9-32 polige Klemmen. Für 2-8 polige Klemmen gilt "no-flame" gemäß Glühdrahtprüfung.

Materialdaten

Gehäusematerial	PA, grau, V-0
Kriechstromfestigkeit	2-8 polig: CTI ≥ 600; 9-32 polig: CTI 400
Isolierstoffgruppe	2-8 polig: I; 9-32 polig: II
Temperaturgrenzen	-40°C bis 100°C
Klemmkörper	Messing, verzinkt
Schraube	M 2,6; Stahl verzinkt, blau passiviert
Lötstift	ø 1 mm; Kupfer, verzinkt
Drahtschutz	Zinnbronze, verzinkt

Zulassungen

	Strom	Spannung	Gruppe	AWG	Nm
	15	300	B	26 - 14	0,4
	15	300	B	26 - 14	0,4
	Strom	Spannung	mm ²		
	17,5	250	1,5		

Sonderausführung / Zubehör

- Fortlaufende Nummerierung
- Sonderbeschriftung nach Zeichnung
- Selbstklebende Bezeichnungsstreifen BST-5,00
- Längere Lötstifte bis 75 mm