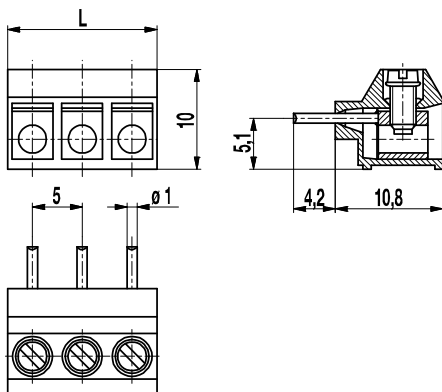


Leiterplattenklemme

951-LH(-DS)

Schraubanschluss, Drahteführung vertikal zur LP, vergießbar



Die Leiterplattenklemme 951-LH im Raster 5 mm ist speziell für Leiterplatten konzipiert, die eingegossen werden sollen. Dafür ist der Lötstift am Gehäusedurchbruch gegen das Eindringen von Gießharz abgedichtet. Sie ist von 2- bis 12-polig erhältlich und kann ohne Polverlust im Raster angereiht werden.

Der Drahtschutz der „DS“-Ausführung verhindert besonders bei mehrdrähtigen Leitern zuverlässig die Beschädigung durch die Schraube.

Die Drahteführung liegt bei dieser Ausführung vertikal zur Leiterplatte, die Gießharzoberfläche verläuft vertikal zur Drahteführung. Für eine Drahteführung parallel zur Leiterplatte kann die Ausführung 950-LH verwendet werden.

Artikelnummern

Polzahl	951-LH	951-LH-DS	Länge	VPE
2	15.871.452	25.871.452	10,00	250
3	15.871.453	25.871.453	15,00	250
4	15.871.454	25.871.454	20,00	200
5	15.871.455	25.871.455	25,00	100
6	15.871.456	25.871.456	30,00	100
7	15.871.457	25.871.457	35,00	100
8	15.871.458	25.871.458	40,00	100
9	15.871.459	25.871.459	45,00	100
10	15.871.460	25.871.460	50,00	100
11	15.871.461	25.871.461	55,00	100
12	15.871.462	25.871.462	60,00	100

Allgemeine Daten

Raster	5 mm
Polzahlen	2 - 12

Technische Daten

Klemmbereich	<i>starr / flexibel / AWG</i>		
<i>ohne DS/HDS</i>	0,75 - 2,5 mm ² / 0,75 - 2,5 mm ² / 18 - 14 AWG		
<i>mit DS/HDS</i>	0,34 - 2,5 mm ² / 0,34 - 2,5 mm ² / 22 - 14 AWG		
Bemessungsquerschnitt	1,5 mm ²		
Abisolierlänge	6 mm ± 0,5 mm		
Überspannungskategorie	III	III	II
Verschmutzungsgrad	3	2	2
Bemessungsspannung	160 V	160 V	320 V
Bemessungsstoßspannung	2,5 kV	2,5 kV	2,5 kV
Isolationsspannung	130 V nach EN 60998-1		
Bemessungsstrom	17,5 A		
Leiterplattenbohrung	ø 1,3 mm		
Nenn Drehmoment	0,4 Nm		

Materialdaten

Gehäusematerial	PA, grau, V-0
Kriechstromfestigkeit	CTI ≥ 600
Isolierstoffgruppe	I
Temperaturgrenzen	-40°C bis 100°C
Klemmkörper	Messing, verzinkt
Schraube	M 2,6; Stahl verzinkt, blau passiviert
Lötstift	ø 1 mm; Messing, verzinkt
Drahtschutz	Zinnbronze, verzinkt

Zulassungen

	Strom	Spannung	Gruppe	AWG	Nm
	15	300	B	26 - 14	0,4
	15	300	B	26 - 14	0,4
	Strom	Spannung	mm ²		
	17,5	250	1,5		

Sonderausführung / Zubehör

- Fortlaufende Nummerierung
- Sonderbeschriftung nach Zeichnung
- Selbstklebende Bezeichnungstreifen BST-5,00
- Rastermaß 10 mm für größere Luft- und Kriechstrecken
- Längere Lötstifte auf Anfrage