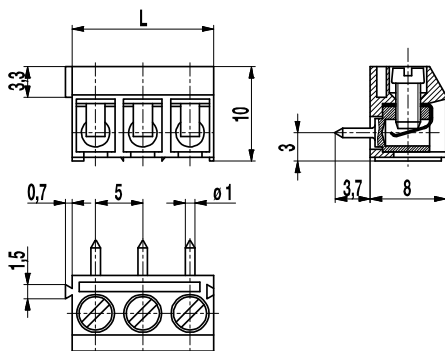


Leiterplattenklemme 951-T(-DS)

Schraubanschluss, Drahteführung vertikal zur LP, anrastbar



Die Leiterplattenklemme 951-T im Raster 5 mm ist von 2- bis 32-polig erhältlich und kann im Raster ohne Polverlust angereiht werden.

Durch die seitlichen Rastelemente kann diese Klemme zu beliebig langen Ketten zusammengefügt werden.
Die Drahteführung erfolgt vertikal zur Leiterplatte.

Der Drahtschutz der „DS“-Ausführung verhindert besonders bei mehrdrähtigen Leitern zuverlässig die Beschädigung durch die Schraube.
Die Schrauben sind gegen Selbstlockern geschützt.

Artikelnummern

Polzahl	951-T	951-T-DS	Länge	VPE
2	10.871.612	20.871.612	10,00	250
3	10.871.613	20.871.613	15,00	250

Allgemeine Daten

Raster	5 mm
Polzahlen	2 + 3

Technische Daten

Klemmbereich	starr / flexibel / AWG		
ohne DS/HDS	0,75 - 4 mm ² / 0,75 - 2,5 mm ² / 18 - 12 AWG		
mit DS/HDS	0,34 - 2,5 mm ² / 0,34 - 2,5 mm ² / 22 - 14 AWG		
Bemessungsquerschnitt	1,5 mm ²		
Abisolierlänge	6 mm ± 0,5 mm		
Überspannungskategorie	III	III	II
Verschmutzungsgrad	3	2	2
Bemessungsspannung	160 V	160 V	320 V
Bemessungsstoßspannung	2,5 kV	2,5 kV	2,5 kV
Isolationsspannung	130 V nach EN 60998-1		
Bemessungsstrom	17,5 A		
Leiterplattenbohrung	ø 1,3 mm		
Nenn Drehmoment	0,4 Nm		

Materialdaten

Gehäusematerial	PA, grau, V-0
Kriechstromfestigkeit	CTI ≥ 600
Isolierstoffgruppe	I
Temperaturgrenzen	-40°C bis 100°C
Klemmkörper	Messing, verzinkt
Schraube	M2,6; Stahl verzinkt, blau passiviert
Lötstift	ø 1 mm; Messing, verzinkt
Drahtschutz	Zinnbronze, verzinkt

Zulassungen

	Strom	Spannung	Gruppe	AWG	Nm
	15	300	B	26 - 14	0,4
	15	300	B	26 - 14	0,4
	Strom	Spannung	mm ²		
	17,5	250	1,5		

Sonderausführung / Zubehör

- Fortlaufende Nummerierung
- Sonderbeschriftung nach Zeichnung
- Selbstklebende Bezeichnungstreifen BST-5,00